

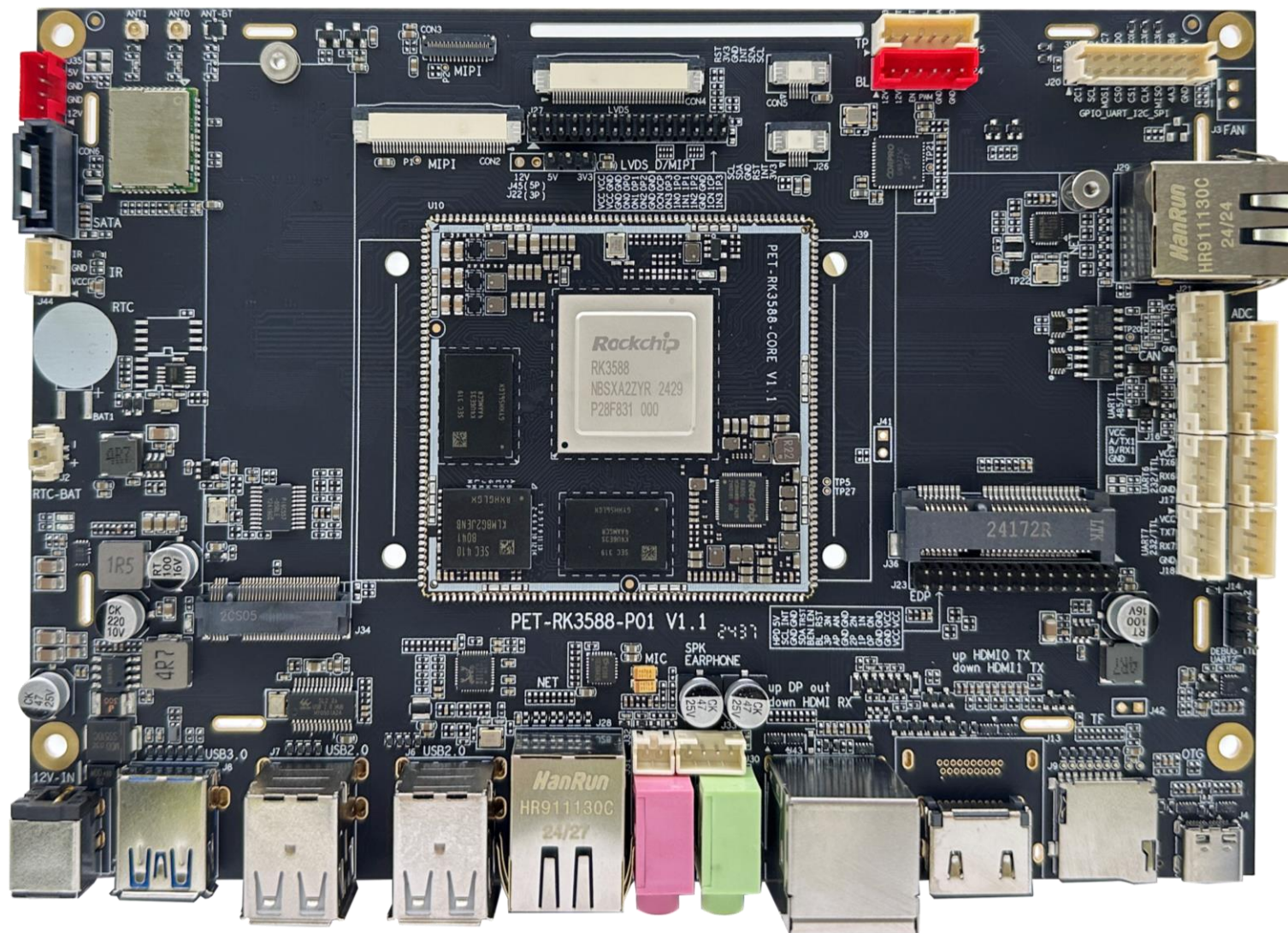


# PET\_RK3588\_P01 开发板 硬件手册

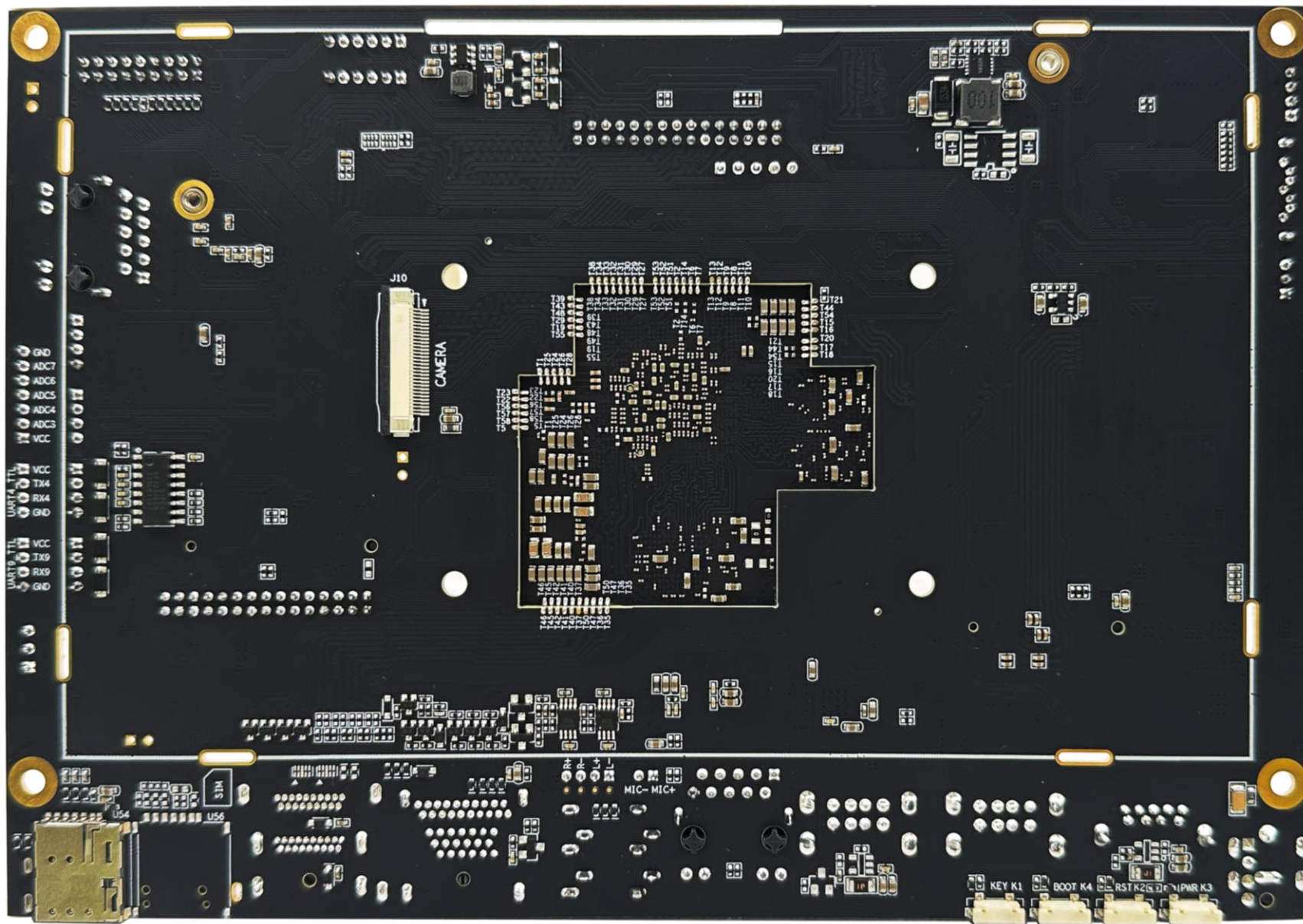
## 一、PET\_RK3588\_P01 主板功能

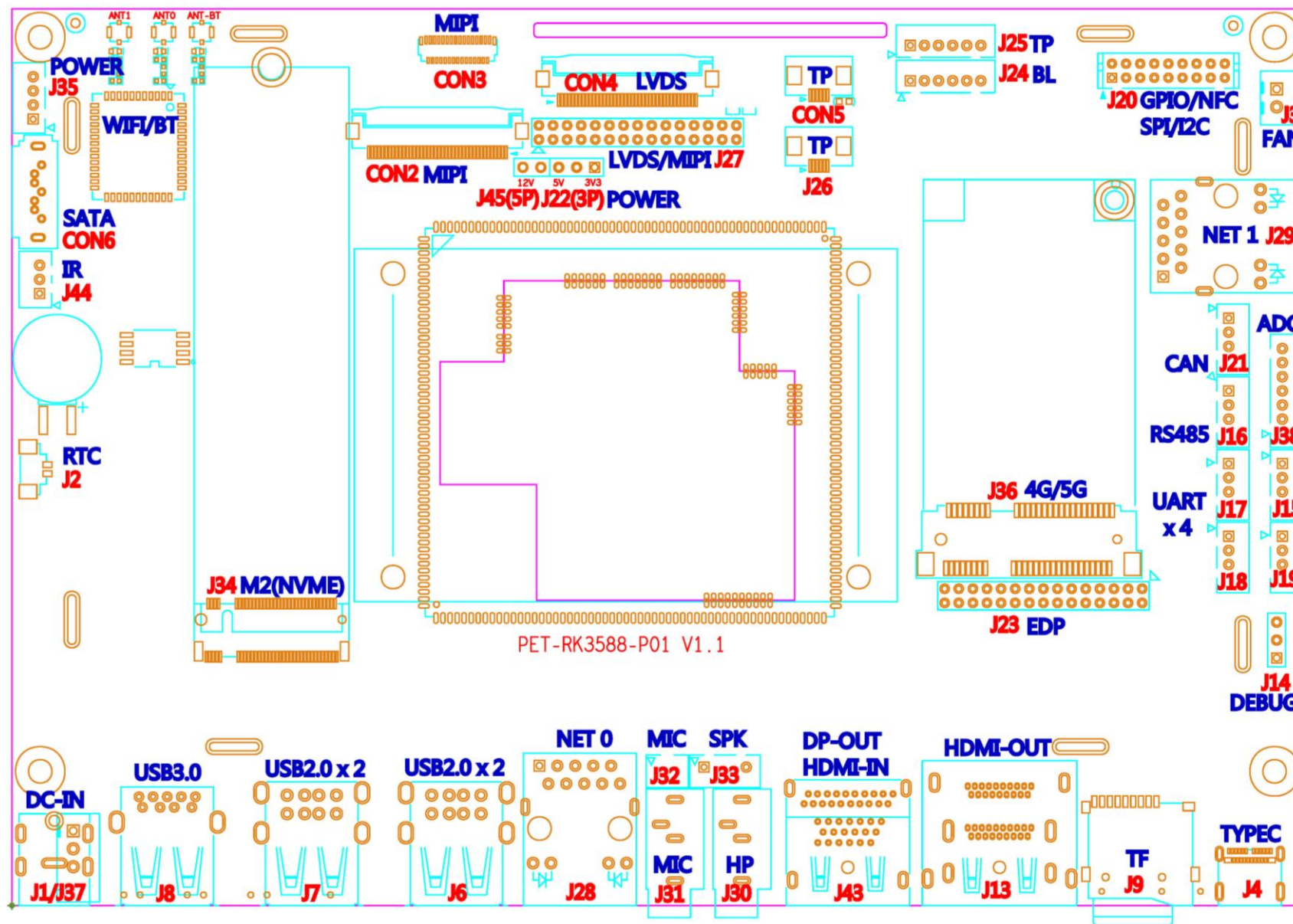
功能列表	
处理器	RK3588 八核，四核 Cortex-A76 四核 Cortex-A55，64 位 ARM64，最高主频 2.0G
操作系统	支持安卓 Android 12、Buildroot Linux、Debian11、Ubuntu 22.04
内置 NPU	RKNN NPU，6TOPS 算力，用于 AI 计算
内置 GPU	ARM Mali-G610 MC4，支持 OpenCL 2.0，OpenGL ES 1.1、2.0、3.2，Vulkan1.2
内置视频编解码	支持 8K@60fps H265 格式硬解码、8K@30fps 硬编码
内存 LPDDR4	4GB / 8GB / 16GB / 32GB，标配 4GB
存储 EMMC	32GB / 64GB / 128GB / 256GB，标配 32GB
显示输出	可同时支持 4 屏异显，eDP、LVDS(双通道/单通道)、HDMI、2 路 MIPI
MIPI/LVDS 显示	1 路，可通过硬件电阻配置为 MIPI(3840x2160)或 LVDS(1920x1080)
eDP 显示输出	1 路，最大支持分辨率 3840x2160
MIPI 显示输出	2 路，支持 4 通道 MIPI 显示屏，最大分辨率 3840x2160
LVDS 显示输出	双 8 双通道(1920*1080)或单 8 单通道
HDMI 显示输出	2 路，最大支持分辨率 7680x4320
DP 显示输出	2 路，其中一路集成到了 TYPEC 接口内，最大支持分辨率 7680x4320
触摸屏接口	使用 1 路 I2C，多种不同接口电容屏，USB 触摸屏
HDMI 显示输入	1 路，支持 4K 60HZ 输入信号
HDMI_IN/摄像头	1 路，支持 MIPI CSI，同时支持 USB 摄像头，可外接我司 HDMI 转 CSI 模组做 HDMI_IN
USB 接口	TYPEC 1 路、USB2.0-HOST 4 路、USB3.0-HOST 1 路
TF 卡	1 路
音频接口	MIC 1 路，耳机 1 路，喇叭 2 路
NFC 接口	1 路，支持连接我司 PN7160 NFC 模组
GPIO	10 路
SPI 接口	1 路，与 GPIO 复用
I2C 接口	5 路，1 路触摸屏，1 路音频，1 路摄像头，1 路引出，1 路与 GPIO 复用，可连接我司 PN7160 NFC 模组
CAN 接口	1 路
千兆以太网接口	2 路
UART 串口	6 路，RS232 串口 2 路，TTL 串口 2 路，RS485 接口 1 路，调试串口一路
ADC 输入接口	5 路，1.8V 10bit / 1MSPS / 12MHz 频率
5G WIFI/BT	5G/2.4G 双频，WIFI/BT 二合一模组
板载 RTC	标配，板载独立 RTC 芯片以及纽扣电池接口
4G/5G 模组接口	1 路，支持全网通，可支持带北斗/GPS 功能模组
按键	多个，电源键、复位键、烧写键、ROM 键
M2 NVME 电子盘	1 路，支持 2280 规格 NVME 电子盘
SATA 固态硬盘接口	1 路
电源输入接口	1 路，12V
IR 红外输入接口	1 路
扇热风扇接口	非标配，未焊接器件
结构参数	
尺寸	183 x 127 单位 mm
PCB 工艺	核心板八层板，沉金工艺，底板四层，无铅工艺

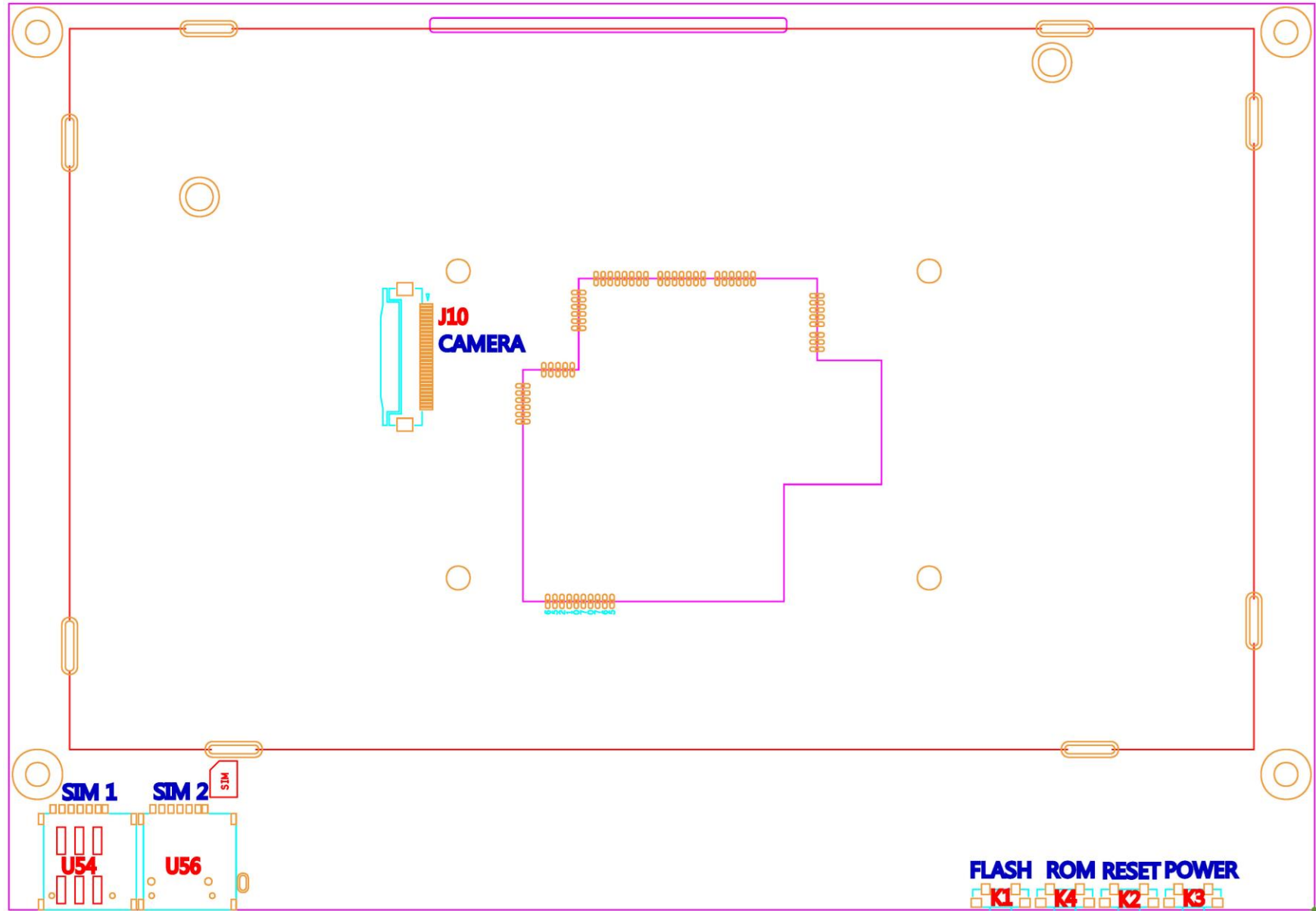
## 二、PET\_RK3588\_P01 主板接口位置图













### 三、PET\_RK3588\_P01 主板详细参数

接口说明				
丝印	接口	接口形式	说明	备注
J1	12V 电源输入座	2.1*5.5	标配	
J37	12V 电源输入座	PH2.0 4Pin	非标配	与 J1 位置复用，需要拆除 J1 焊接 PH4P 座使用
J2	RTC 电池接口	1.25 间距 2Pin	标配	外接 RTC 供电电池
J3	风扇供电接口	XH 2.54 2Pin	非标配	未焊接器件
J4	TYPE-C 座	TYPE-C	标配	全功能 TypeC，外接扩展坞，接 PC 机烧写调试
J43	上层为 DP 座		标配	外接 DP 显示器
J43	下层为 HDMI-IN 座		标配	可接 HDMI 输入信号
J9	TF 卡座		标配	
J6	USB2.0 HOST 接口	双层 USB-	标配	
J7	USB2.0 HOST 接口	双层 USB-	标配	
J8	USB3.0 HOST 接口		标配	
J10	MIPI CSI 摄像头接口	30Pin 0.5 间距	标配	4 Lane，可接两个 MIPI 摄像头，HDMI 输入模组
J13	上层 HDMI-OUT 接口		非标配	与 eDP 接口信号复用，未焊接器件
J13	下层 HDMI-OUT 接口			
J14	调试串口	3P 排针 2.54	标配	调试串口
J15	串口/dev/ttyS4	PH2.0 4Pin	标配	TTL 串口
J19	串口/dev/ttyS9	PH2.0 4Pin	标配	TTL 串口，与 BT 功能复用，不能同时使用
J17	串口/dev/ttyS6	PH2.0 4Pin	标配	默认为 RS232，可修改电阻配置为 TTL 串口
J18	串口/dev/ttyS7	PH2.0 4Pin	标配	默认为 RS232，可修改电阻配置为 TTL 串口
J16	RS485 /dev/ttyS1	PH2.0 4Pin	标配	RS485
J21	CAN 接口	PH2.0 4Pin	标配	
J20	GPIO/I2C/NFC/PN7160	PH2.0 18Pin	标配	默认为 GPIO/I2C，接 PN7160 模组，可配置为 SPI
J24	显示屏背光座	PH2.0 6Pin	标配	
J22	显示屏电源跳线	XH2.54 3Pin	标配	3.3V/5V 可选
J45	显示屏电源跳线	XH2.54 5Pin	非标配	3.3V/5V/12V 与 J22 位置重叠，未焊接器件
J23	eDP 显示屏接口	PH 2.0 30Pin	标配	4 Lane
J27	LVDS/MIPI 显示屏接口	PH 2.0 30Pin	标配	支持双 8 双通道和单 8 单通道 LVDS 显示屏 可通过修改底板电阻配置为 MIPI 4 Lane 显示屏
CON2	MIPI 显示屏接口	40Pin 0.5 间距	标配	
CON3	MIPI 显示屏接口	31Pin 0.3 间距	标配	
CON4	LVDS 显示屏接口	40Pin 0.5 间距	标配	与 J27 功能复用
J26	I2C 触摸屏接口	6Pin 0.5 间距	标配	可接我司 10.1 寸贴合屏的触摸屏
CON5	I2C 触摸屏接口	6Pin 0.5 间距	标配	可接我司 7 寸贴合屏的触摸屏
J25	I2C 触摸屏接口	PH2.0 6Pin	标配	
A1/A2	WIFI/BT 天线接口	MM9329-2700	标配	5G/2.4G 双频 WIFI，集成蓝牙，IPEX 1 代接口
J28	千兆以太网接口	RJ45	标配	
J29	千兆以太网接口	RJ45	标配	
J33	喇叭输出座	PH2.0 4Pin	标配	双通道，支持 4 欧 3 瓦或 8 欧 2 瓦喇叭
J31	麦克风输入座	标准 3.5	标配	

J30	耳机输出座	标准 3.5	标配	三段式
J32	麦克风输入座	PH2.0 2Pin	标配	
J34	M2 NVME 电子盘接口	2280	标配	可接 2280 尺寸 NVME 电子盘
CON6	SATA 硬件接口		标配	可接 SATA 固态硬盘
J35	电源输出座	PH2.0 4Pin	标配	输出 12V 及 5V 用于 SATA 硬盘等
U54	SIM 卡接口	Sim 卡座	标配	
U56	SIM 卡接口	Sim 卡座	非标配	用于支持 4G/5G 模组双卡功能, 未焊接器件
K1	烧写键		标配	按下并保持, 再上电强制主板进烧写模式
K4	ROM 键		标配	按下并保持, 再上电强制主板进 ROM 烧写模式
K2	复位键		标配	
K3	Power 键		标配	长按 10 秒以上, 强制主板断电
J44	IR 输入接口	PH2.0 3Pin	标配	
J38	ADC 输入接口	PH2.0 7Pin	标配	5 路, 1.8V 10bit / 1MSPS / 12MHz 频率
J36	4G/5G 模组接口	PCI-E	标配	使用 USB2.0/USB3.0 信号

## 四、PET\_RK3588\_P01 主板硬件接口

### 1、调试串口

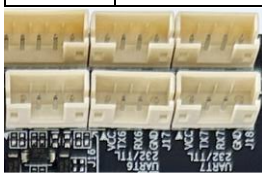
调试串口默认波特率为 115200 8n1, 电脑端串口软件需要关闭硬件流控。

J14	串口/dev/ttyS2	XH2.54 3Pin	默认为 TTL 串口, 调试串口, 波特率 115200
-----	--------------	-------------	------------------------------

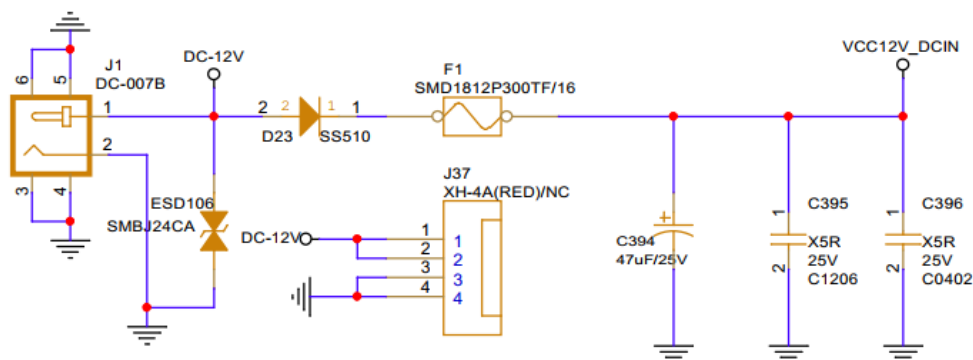


### 2、RS232/RS485/TTL UART 串口

J15	串口/dev/ttyS4	PH2.0 4Pin	TTL 串口
J19	串口/dev/ttyS9	PH2.0 4Pin	TTL 串口, 与 BT 功能复用, 不能同时使用
J17	串口/dev/ttyS6	PH2.0 4Pin	默认为 RS232, 可修改电阻配置为 TTL 串口
J18	串口/dev/ttyS7	PH2.0 4Pin	默认为 RS232, 可修改电阻配置为 TTL 串口
J16	RS485 /dev/ttyS1	PH2.0 4Pin	RS485



### 3、电源输入输出接口

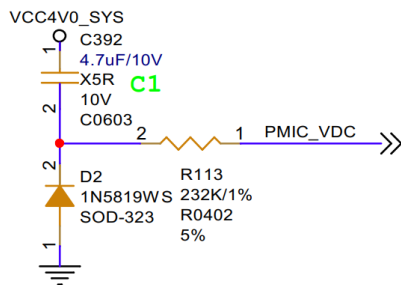


主板电源输入为 12V, J1 为标准 2.1\*5.5 电源座。



#### 4、上电开机功能配置

焊接 C392，主板上电即开机  
拆掉 C392，主板上电不开机，可按电源键开机。



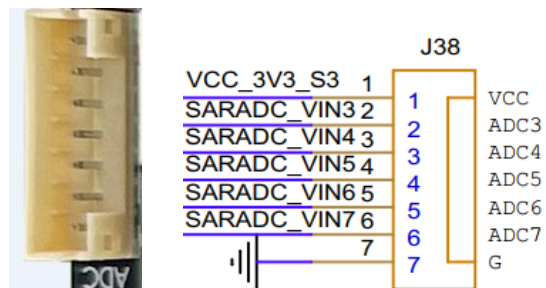
#### 5、按键及按键接口

K1	烧写键		按下并保持，再上电强制主板进烧写模式
K4	ROM 键		按下并保持，再上电强制主板进 ROM 烧写模式
K2	复位键		
K3	Power 键		长按 10 秒以上，强制主板断电



K3 Power 键可以实现长按强制硬关机(系统死机无法自动复位时使用), K1 烧写键可以用于系统强制烧写, K4 ROM 键在系统损坏, 无法正常烧写系统时使用

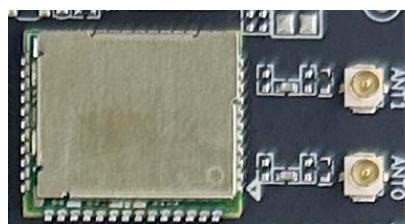
#### 6、ADC 输入接口



5 路输入支持 1.8V 10bit / 1MSPS / 12MHz 频率

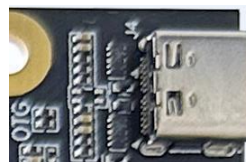
#### 7、5G 双频 WIFI 功能

默认焊接的 WIFI 模组为 RTL8822CS  
支持 5G 和 2.4G 双频  
集成蓝牙 BT4.2  
AN0 为 IPEX 1 代蓝牙/WIFI 天线接口  
AN1 为 IPEX1 代 WIFI 天线接口



#### 8、全功能 TYPE-C 接口

全功能 TYPE-C 接口，可以外接扩展坞  
实现 DP 显示、HDMI 显示、VGA 显示、USB 扩展等  
可连接 PC 机进行系统烧写，文件传输、应用开发

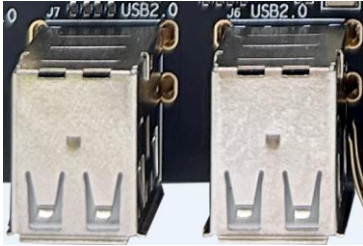


#### 9、USB 3.0 HOST 接口

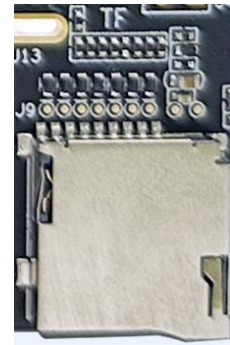
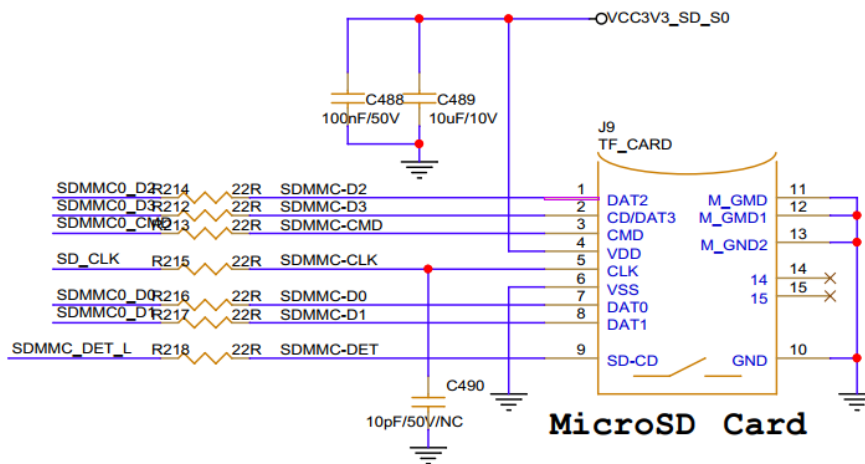


### 10、USB 2.0 HOST 接口

USB2.0 是两个双层 USB 接口。



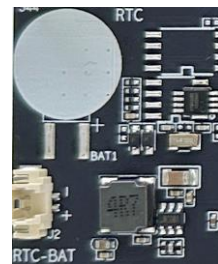
### 11、TF 卡存储扩展接口



无容量限制，实际测试过 128 GB TF 卡。

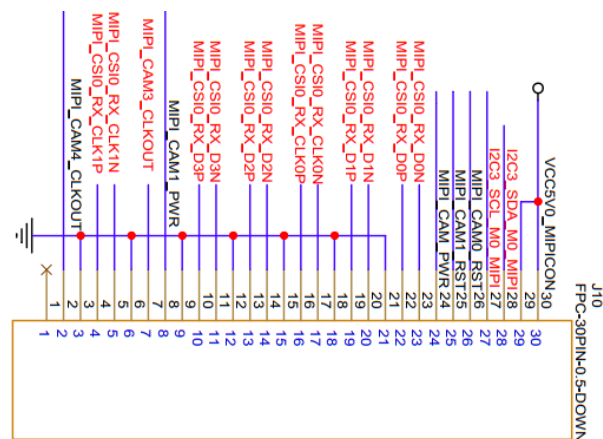
### 12、RTC 电池接口

底板集成有单独 RTC 时钟芯片，需要通过 J2 连接外部 3.3V 电池供电。



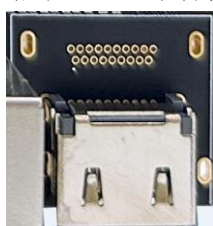
### 13、MIPI CSI 摄像头接口

有两组时钟信号，可以接两个 2Lane 摄像头，可以接 1 个 4Lane 摄像头，可以接我司 HDMI\_IN 模组，支持 1080P HDMI 信号输入

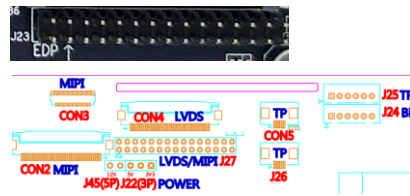


### 14、HDMI 显示输出接口

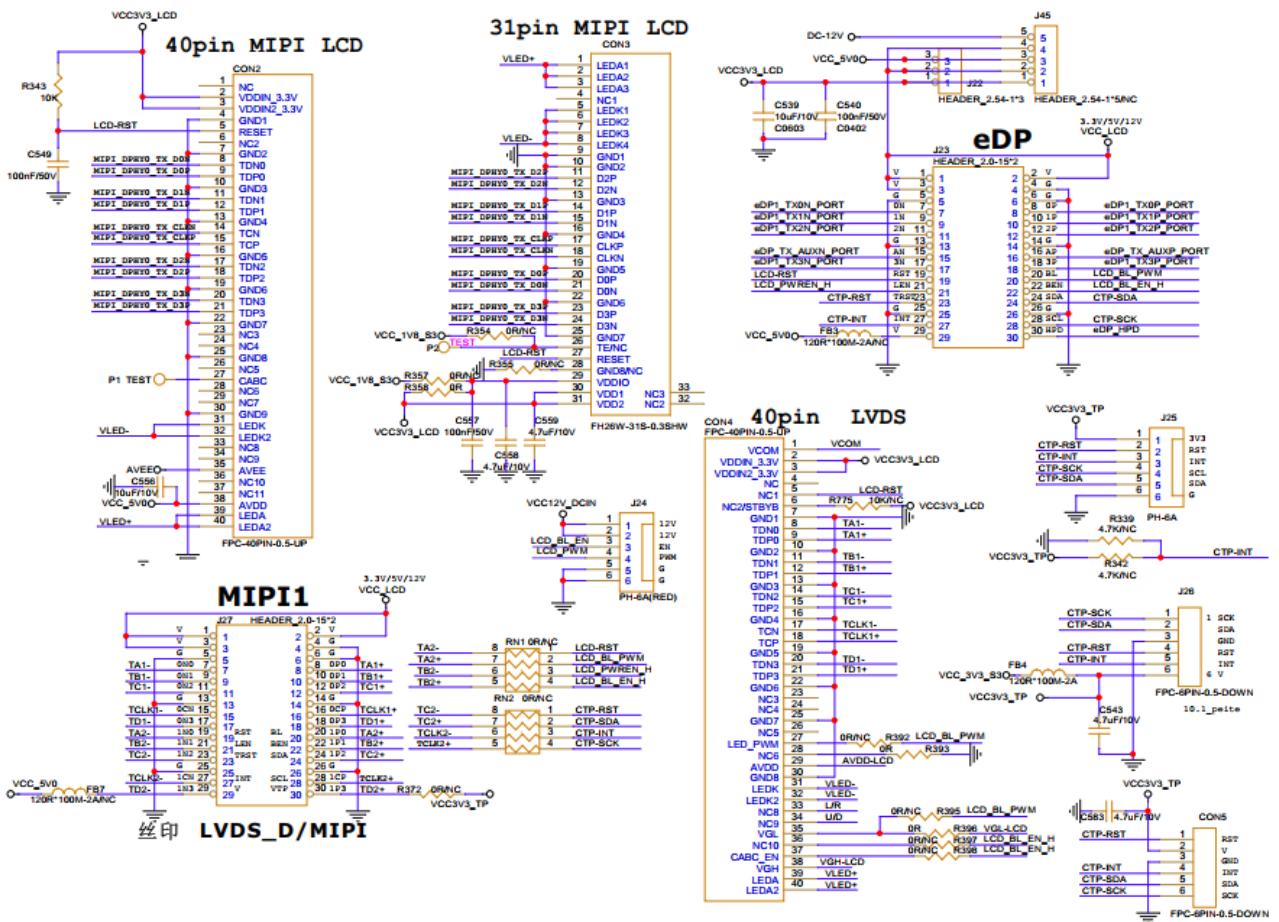
支持两路 HDMI 输出，其中一路与 eDP 显示屏信号复用（器件默认未焊接）  
HDMI 输出支持 8K 分辨率



### 15、MIPI/LVDS 显示接口

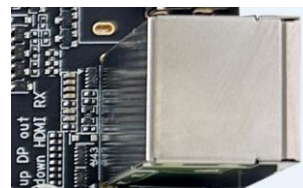


J27 双通道 LVDS 和 CON4 40Pin LVDS 接口通过底板视频转换芯片实现最大支持 1080P 分辨率，J27 可通过修改硬件电阻配置为 MIPI 输出最大分辨率支持 3840x2160，使用 J22 选择排针供电电压，J45 为 12V 特殊显示屏供电，为了系统安全 J45 默认未焊接排针，如果需要使用需自行焊接，使用 J45 时注意需要断开 J22 上上跳线帽，否则会烧坏 CPU。背光接口 J24 为通用 6Pin 接口，可以接大屏的背光驱动板。CON3 为 31Pin MIPI 显示屏接口，CON2 为 40Pin MIPI 显示屏接口。CON5、J26、J25 为 I2C 电容触摸屏接口，J26 用于我司 10.1 寸贴合屏，CON5 用于 7 寸显示屏。

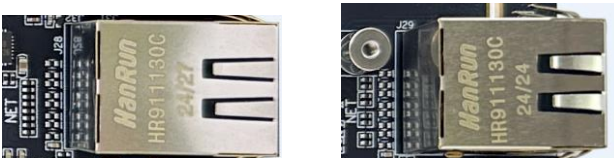


### 16、DP 显示接口/HDMI 输入接口

上层接口为 DP 显示屏接口，最大支持分辨率 7680x4320  
下层为 HDMI 输入接口，支持 4K 60HZ 输入信号



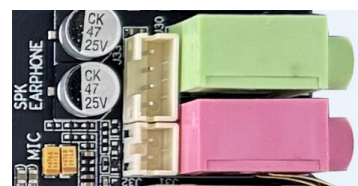
### 17、双路千兆以太网口





### 18、音频接口

J33	喇叭输出座	PH2.0 4Pin	双通道, 4 欧 3 瓦或 8 欧 2 瓦喇叭
J31	麦克风输入座	标准 3.5	
J30	耳机输出座	标准 3.5	三段式
J32	麦克风输入座	PH2.0 2Pin	



### 19、4G/5G 北斗 GPS 数据通讯接口

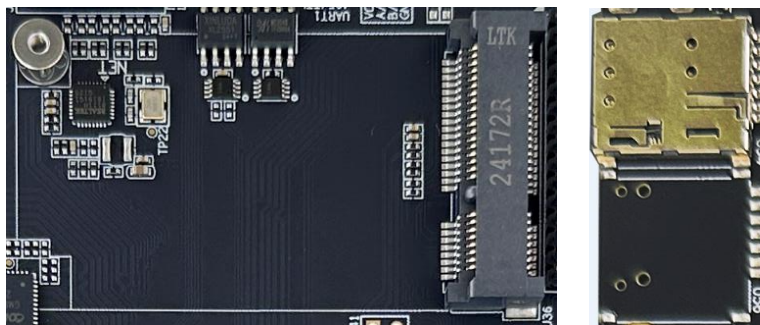
系统默认支持移远系列模组

SIM 卡使用 J57 接口

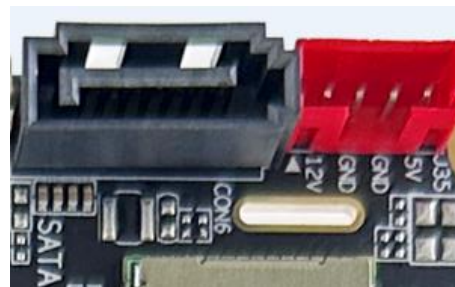
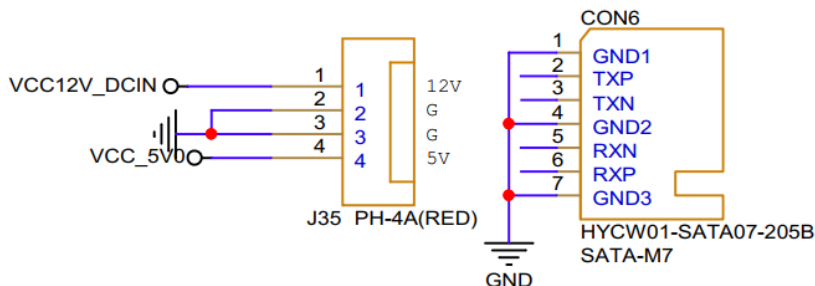
使用系统 USB2.0/USB3.0 信号

可以安装移远带北斗/GPS 功能的 4G 模组

不支持通话功能。

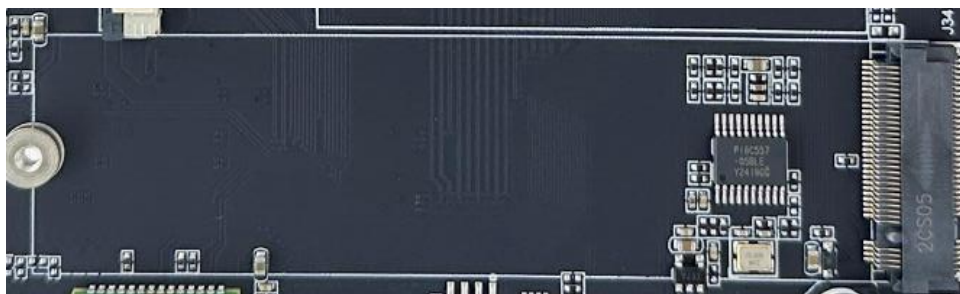


### 20、SATA3.0 硬盘接口



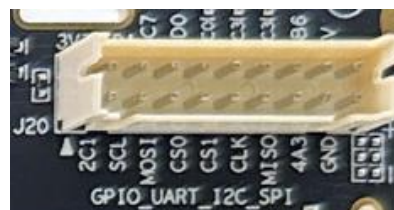
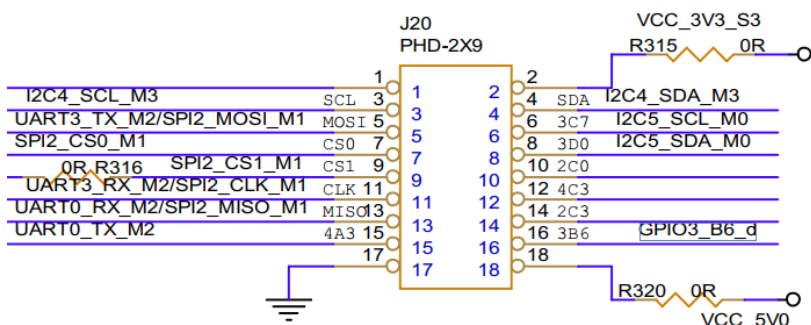
电源转接线参考链接 <https://item.taobao.com/item.htm?id=605633505547>

### 21、M2 NVME 电子盘接口



默认可安装 2280 尺寸的电子盘

### 22、GPIO/SPI/I2C/NFC PN7160 接口



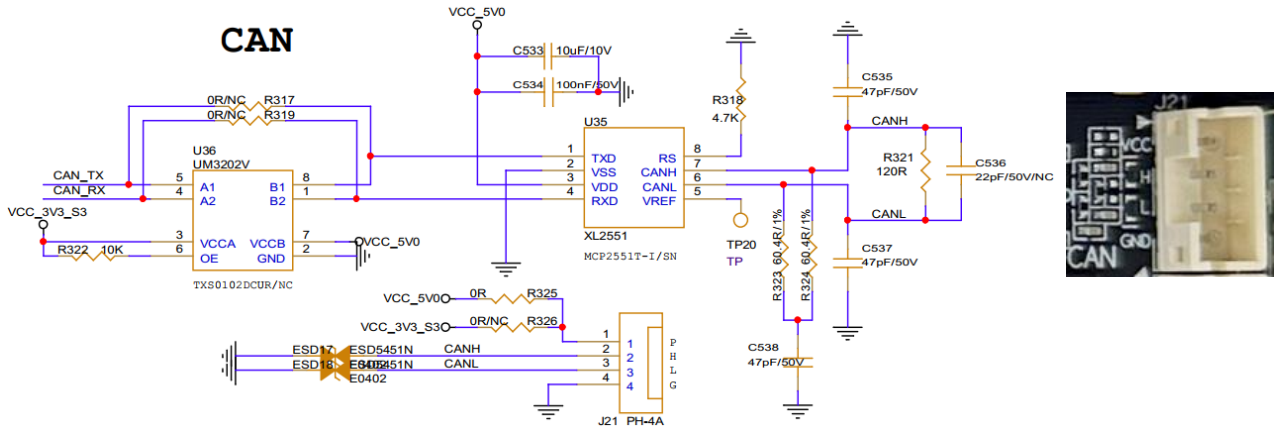


这个接口共引出 2 组 I2C 号，1 个 UART 串口，1 个 SPI 接口，以及 GPIO 接口

默认只配置一组 I2C(P6 和 P8)，P1/P3/P4/P6/P8 可接我司 PN7160 NFC 模组，也可以外接 I2C 外设。

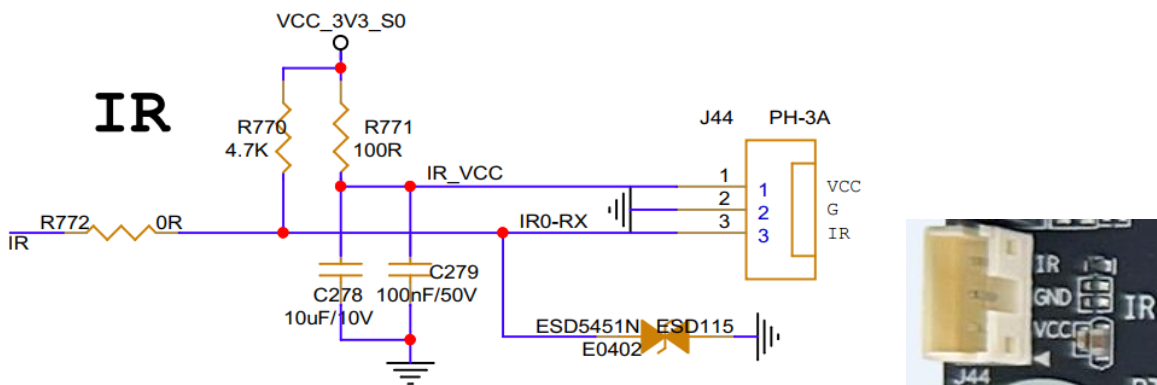
默认 P5/P7/P9/P10/P11/P12/P13/P14/P15/P16 为 GPIO

### 23、CAN 接口



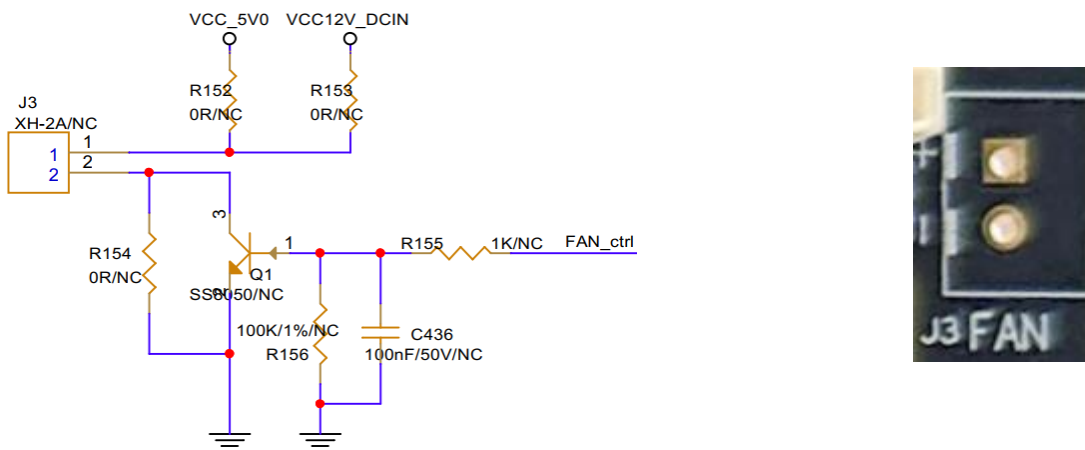
底板设计有 CAN 电平转换芯片，可直接接 CAN 设备进行通讯。

### 24、IR 红外输入接口



可外接红外接收头

### 25、散热风扇供电接口



默认未焊接相关器件。

## 五、联系方式

**总公司** : 广州佩特电子科技有限公司

总公司地址: 广州市天河区大观中路新塘大街鑫盛工业园 A1 栋 201

总公司网站: <http://www.gzpeite.net>

**SMT 子公司**: 广州佩特精密电子科技有限公司 (全资子公司)

子公司地址: 广州市白云区人和镇大巷村顺景路 11 号

SMT 网站 : <http://www.gzptjm.com>

官方淘宝店: <https://shop149045251.taobao.com>

微信扫码下方二维码联系支持人员:



广州佩特电子科技有限公司

2024 年 12 月