

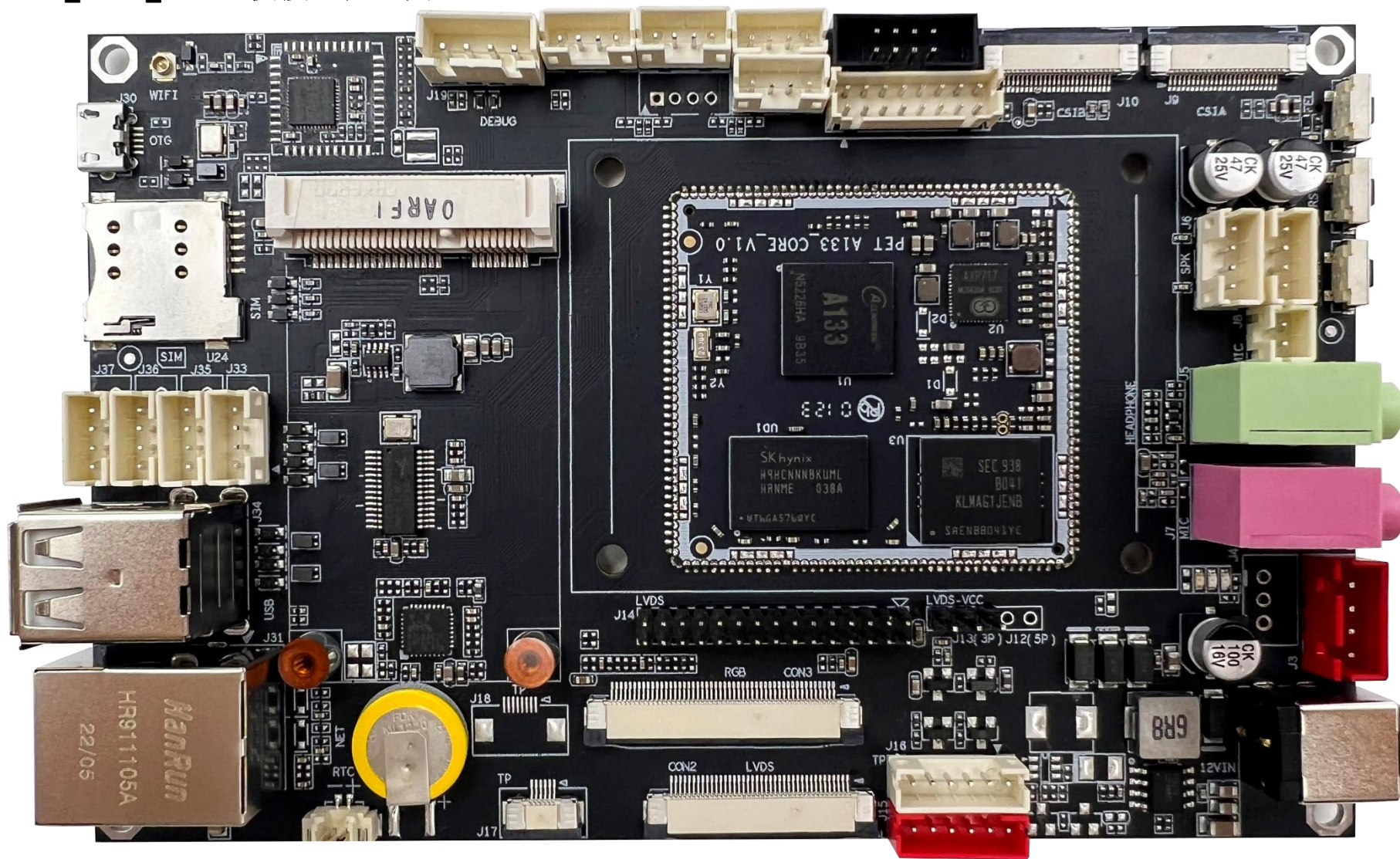


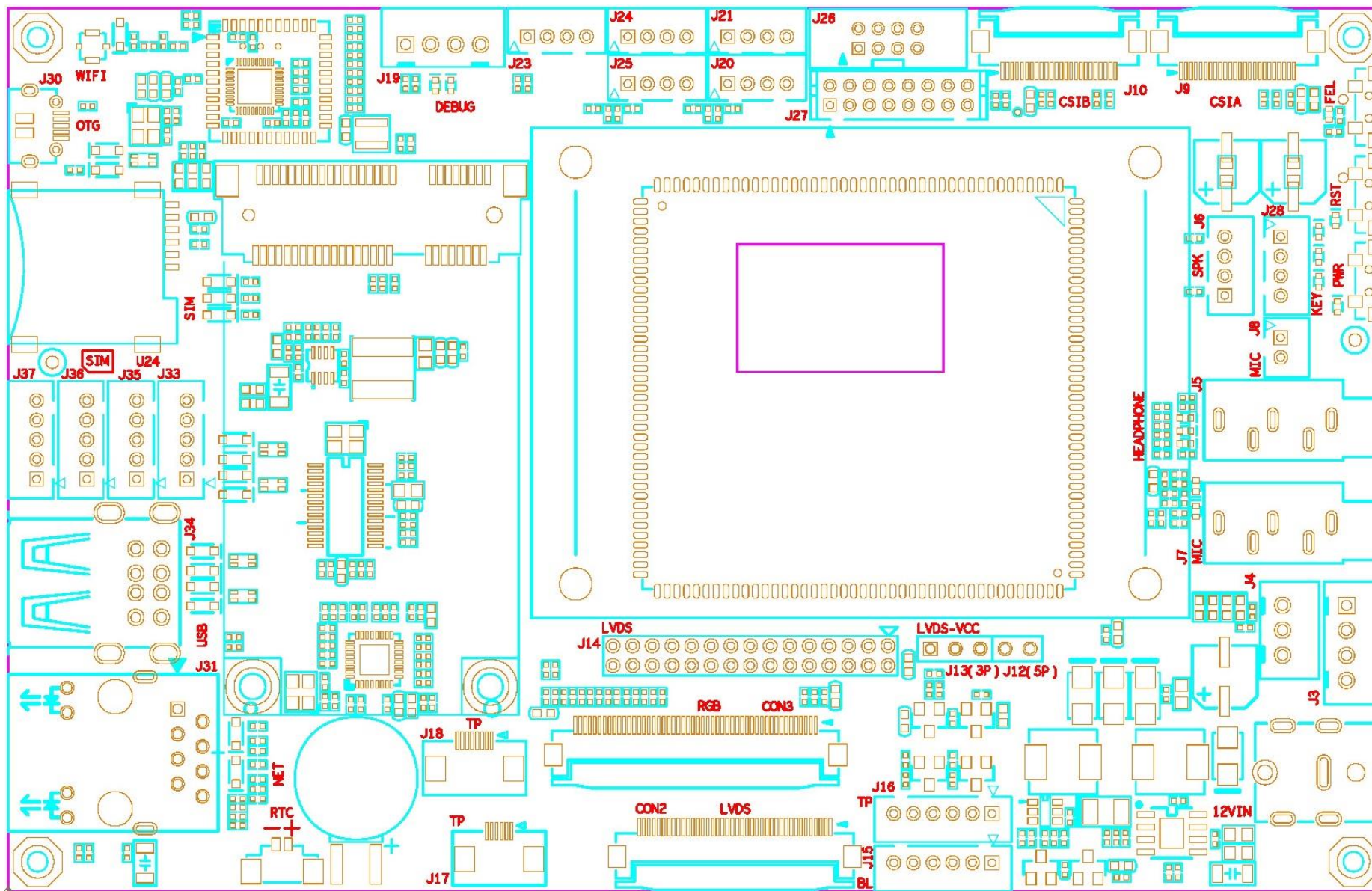
PET_A133_P01 主板/开发板 硬件手册

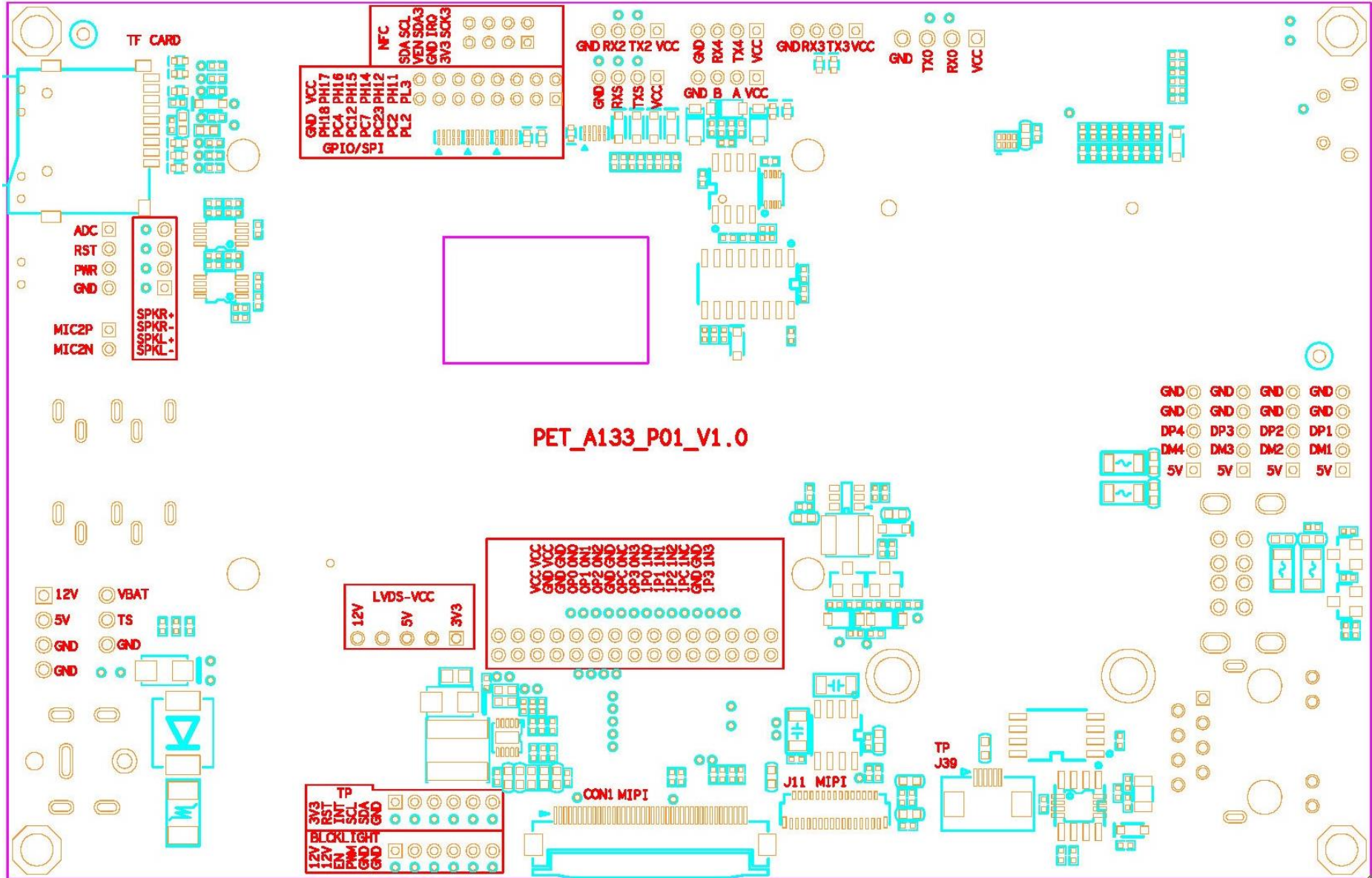
一、PET_A133_P01 主板功能

功能列表	
处理器	A133 Cortex A53 四核 64 位
操作系统	android /安卓 12
内存	LPDDR4 2G/4G 标配 2GB
存储	EMMC 8G/16G/32G/64G/128G 标配 16GB
LVDS 显示	1 路，支持双通道和单通道 LVDS 显示屏，最大分辨率 1920 x 1080
RGB 显示	1 路，最高支持 24 位 RGB 显示屏，最大分辨率 1920 x 1080
MIPI 显示	1 路，支持 4 通道 MIPI 显示屏，最大分辨率 1920 x 1080
摄像头接口	2 路，支持 MIPI CSI，同时支持 USB 摄像头
触摸屏接口	I2C 电容屏，USB 触摸屏
USB 接口	OTG 1 路、USB-HOST 4 路
SD/TF 卡	1 路
音频接口	MIC 1 路，耳机 1 路，喇叭 2 路
SPI 接口	1 路，与 GPIO 复用
I2C 接口	3 路，一路与 GPIO 复用
TTL 串口	5 路
RS232 串口	2 路（与 TTL 串口复用）
RS485 接口	1 路，非标配，（与 TTL 串口复用）
以太网接口	1 路
WIFI/BT	WIFI/BT 二合一模组
板载 RTC	标配，板载独立 RTC 芯片及可充电电池
GPIO	14 路
按键接口	多个，ADC 方式可实现多个按键，电源键、复位键、烧写键
NFC 接口	1 路，支持连接 PN7160 NFC 模组
PCIE 4G 模组接口	1 路
北斗/GPS	非标配，可选配北斗/GPS 模组
4G 数据通讯	非标配，可选 4G 模组，支持全网通
电池接口	1 路，非标配
电源输入接口	1 路，12V
电源输出接口	1 路，12V/5V
结构参数	
尺寸	140 x 90 单位 mm
PCB 工艺	核心板六层板，沉金工艺，底板四层

二、PET_A133_P01 主板接口位置图







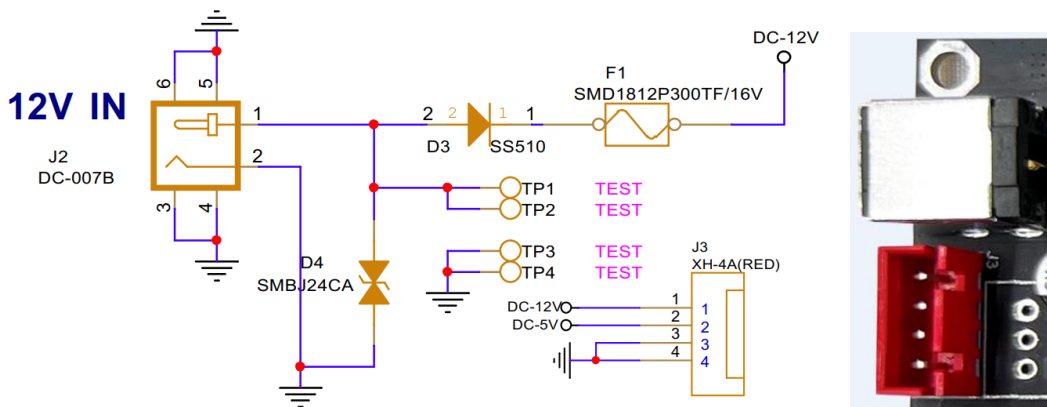
三、PET_A133_P01 主板详细参数

接口说明				
丝印	接口	接口形式	说明	备注
J2	12V 电源输入座	2.1*5.5	标配	
J3	电源输出座	XH 2.54 4Pin	标配	输出 12V 及 5V
J4	电池接口	XH 2.54 3Pin	非标配	
J5	耳机座	标准 3.5	标配	三段式
J6	喇叭座	PH2.0 4Pin	标配	双通道
J7	麦克风座	标准 3.5	标配	与 J8 功能复用
J8	麦克风座	PH2.0 2Pin	标配	与 J7 功能复用
J9	MIPI CSI 摄像头接口	24Pin 0.5 间距	标配	4Lane
J10	MIPI CSI 摄像头接口	24Pin 0.5 间距	标配	2Lane
J11	MIPI 显示屏接口	31Pin 0.3 间距	标配	
CON1	MIPI 显示屏接口	40Pin 0.5 间距	标配	
CON3	RGB 显示屏接口	50Pin 0.5 间距	标配	
CON2	LVDS 显示屏接口	40Pin 0.5 间距	标配	
J14	LVDS 显示屏接口	PH 2.0 30Pin	标配	支持双通道和单通道 LVDS 显示屏
J13	LVDS 电源跳线	XH2.54 3Pin	标配	3.3V/5V 可选
J12	LVDS 电源跳线	PH2.54 5Pin	非标配	3.3V/5V/12V 与 J13 位置重叠
J15	LVDS 显示屏背光座	PH2.0 6Pin	标配	
J16	I2C 触摸屏接口	PH2.0 6Pin	标配	
J17/J39	I2C 触摸屏接口	6Pin 0.5 间距	标配	
J18	I2C 触摸屏接口	8Pin 0.5 间距	非标配	
J19	串口/dev/ttyAS0	XH2.54 4Pin	标配	默认为 TTL 串口，调试串口
J20	串口/dev/ttyAS1	PH2.0 4Pin	标配	默认为 RS232，可修改电阻配置为 TTL 串口
J21	串口/dev/ttyAS2	PH2.0 4Pin	标配	默认为 RS232，可修改电阻配置为 TTL 串口
J23	串口/dev/ttyAS3	PH2.0 4Pin	标配	默认为 TTL 串口
J24	串口/dev/ttyAS4	PH2.0 4Pin	标配	默认为 TTL 串口，可补焊器件配置为 RS485
J25	RS485 /dev/ttyAS4	PH2.0 4Pin	非标配	补焊器件配置为 RS485，与 J24 功能复用
J26	NFC/GPIO/I2C 接口	PH2.0 8Pin	标配	可以连接我司 PN7160 NFC 模组
J27	14 路 GPIO/SPI	PH2.0 16Pin	标配	默认配置为 GPIO，可修改源码配置为 SPI
J28	ADC 按键接口	PH2.0 4Pin	标配	可扩展多个按键
J29	TF 卡座		标配	
J30	OTG 调试座	Micro USB	标配	
SW1	Power 键		标配	
SW2	烧写键		标配	
SW3	复位键		标配	
A1	WIFI 天线接口	MM9329-2700	标配	
J31	以太网接口	RJ45	标配	
J32	PCIE 4G 模组接口	PCI-E	标配	

U24	SIM 卡接口	Sim 卡座	标配	
J34	USB 接口	双层 USB-A	标配	
J33	USB 接口	PH2.0 4Pin	标配	与 J34 功能复用
J36	USB 接口	PH2.0 4Pin	标配	与 J34 功能复用
J35	USB 接口	PH2.0 4Pin	标配	与 J34 功能复用
J37	USB 接口	PH2.0 4Pin	标配	与 J34 功能复用, 与 4G 模组功能复用
J38	RTC 电池接口	1.25 间距 2Pin	标配	可外接 RTC 电池
BAT1	板载可充电 RTC 电池	ML1220	标配	

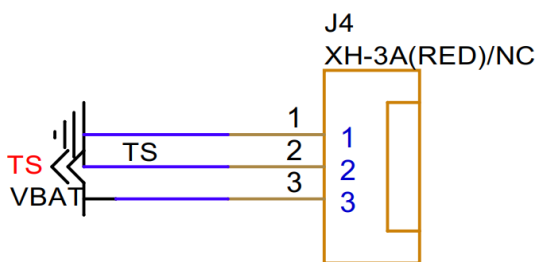
四、PET_A133_P01 主板硬件接口

1、电源输入输出接口



主板电源输入为 12V, J2 为标准 2.1*5.5 电源座, J3 为 12V 和 5V 电源输出接口

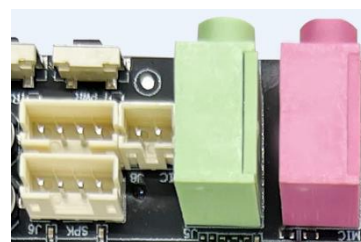
2、电池接口 (默认 NC)



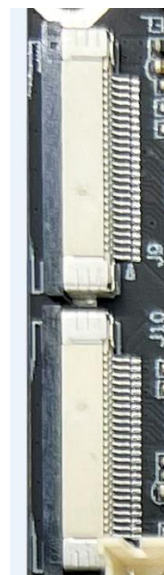
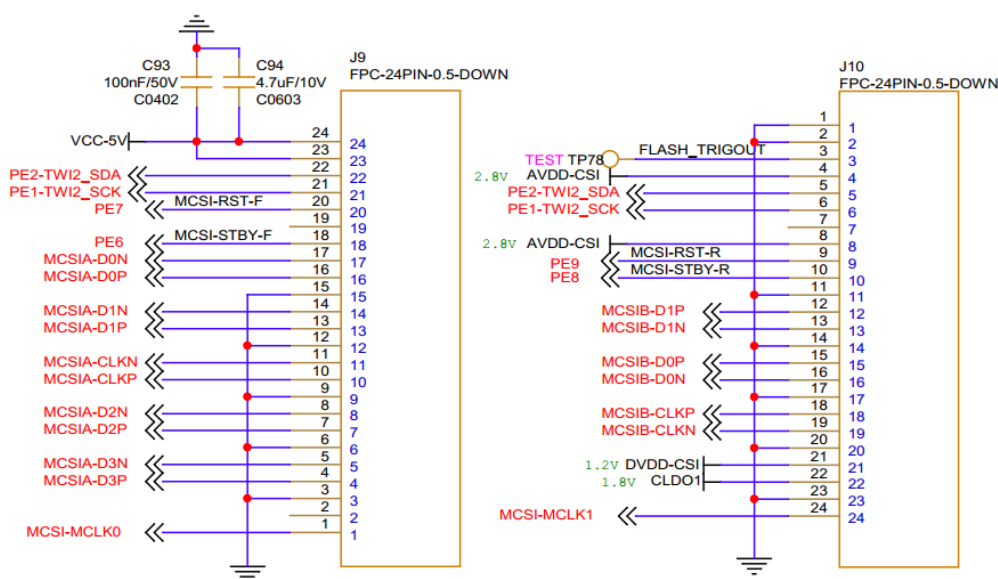
核心板 PMU 有电池充放电管理功能 (需要研发调试相关驱动), 可外接 3.7V 电池给主板供电。

3、音频接口

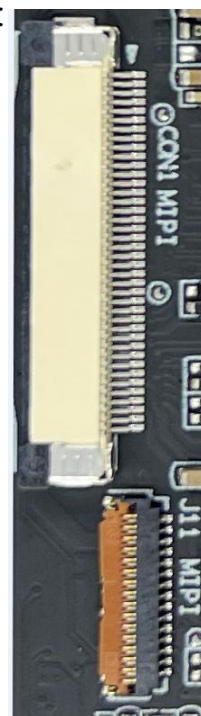
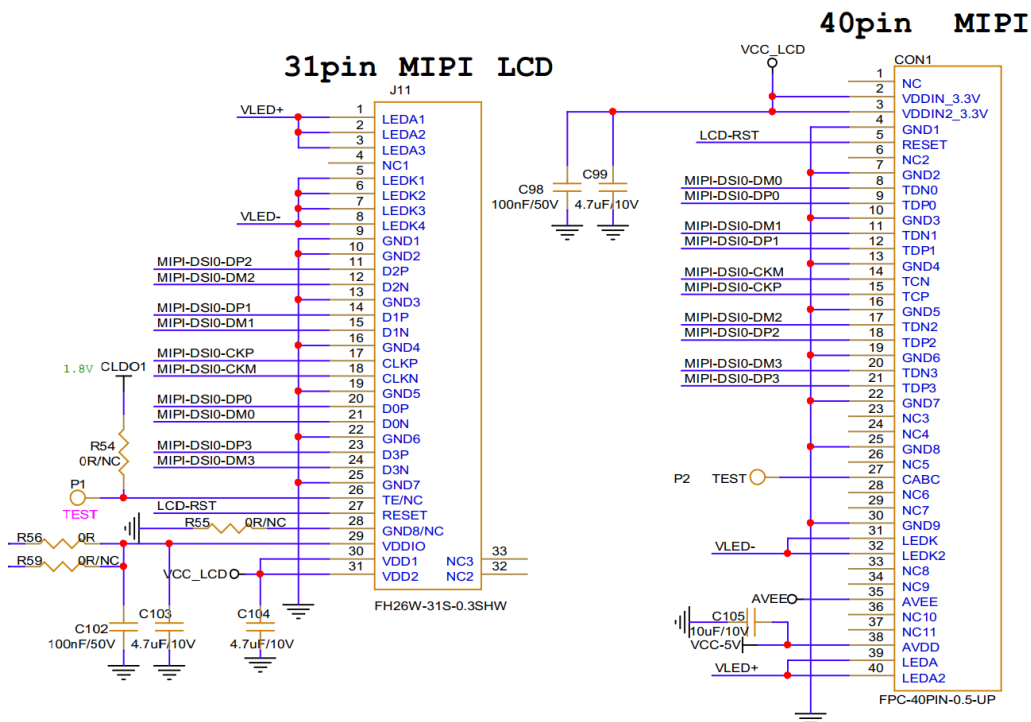
J5	耳机座	标准 3.5	标配	三段式
J7	麦克风座	标准 3.5	标配	
J8	麦克风座	PH2.0 2Pin	标配	
J6	喇叭座	PH2.0 2Pin	标配	



4、MIPI CSI 摄像头接口

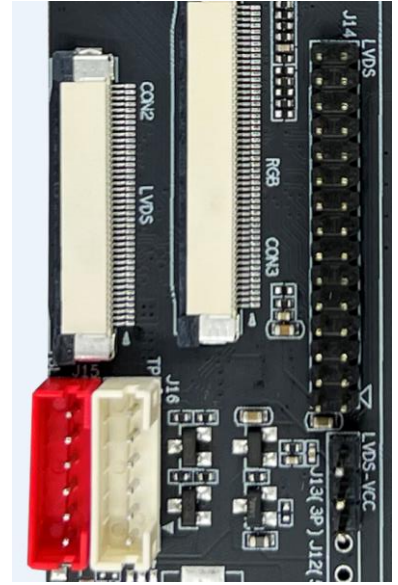
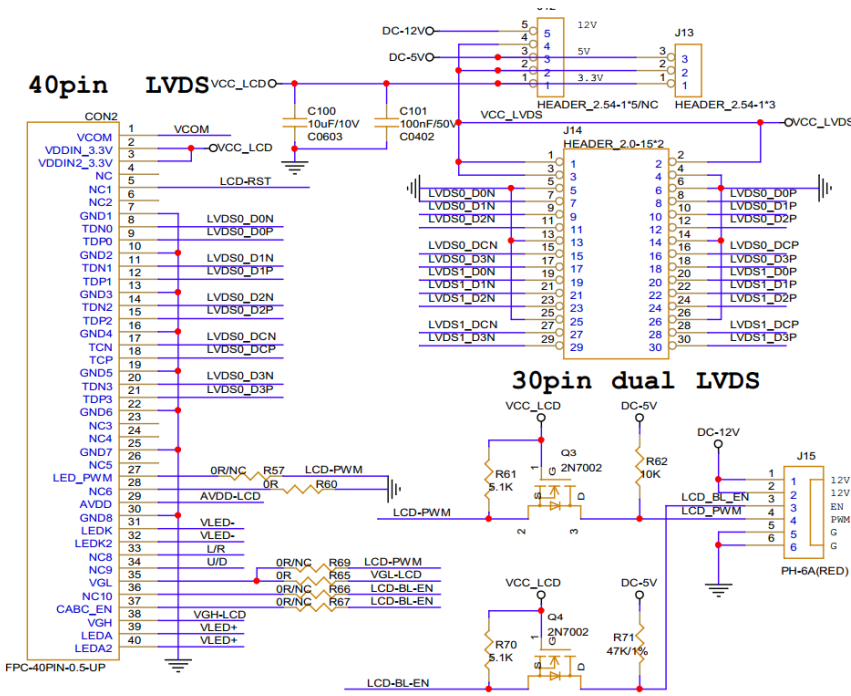


5、MIPI 显示(支持 31P 和 40P 通用显示屏)



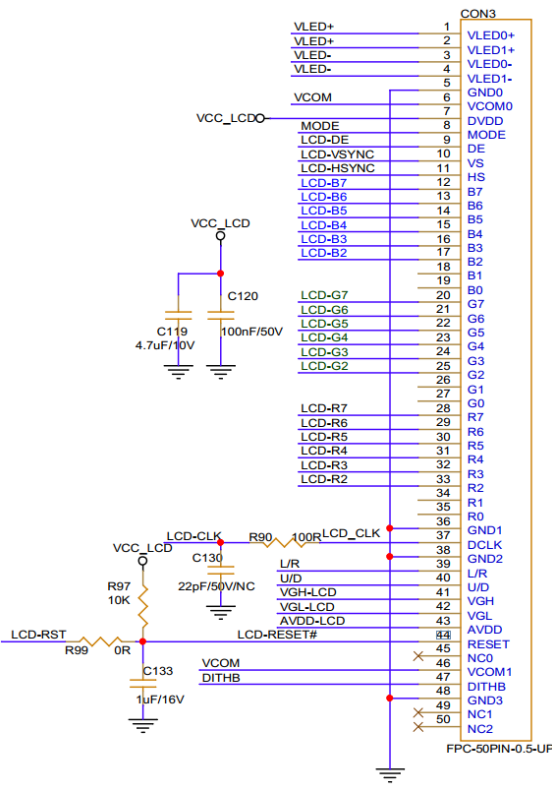
不同的 MIPI 显示屏虽然引脚定义相同，但是一般初始化命令不同，需要重新研发驱动程序

6、LVDS 显示接口(支持通用 40P LVDS 显示屏，30P 排针)



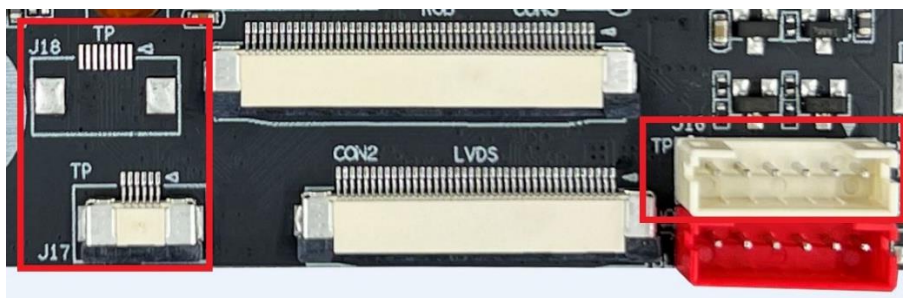
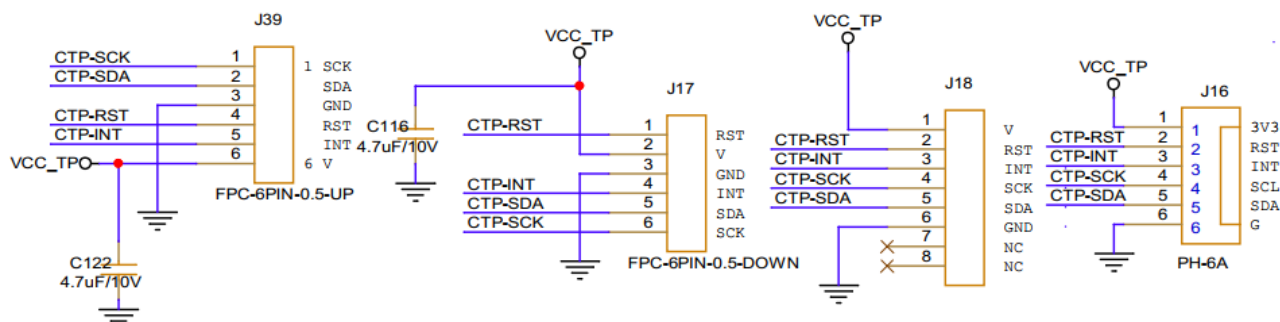
J14 为标准 30Pin LVDS 接口，LVDS 电源 3.3V 或 5V 通过 J13 跳线选择，J15 为带隔离标准 LVDS 背光接口
CON2 为 40P 0.5 间距 FPC

7、RGB 显示接口 (支持通用 50P RGB 显示屏)



支持 24bitRGB 显示屏，与 LVDS 接口信号复用，不能与 LVDS 接口同时使用

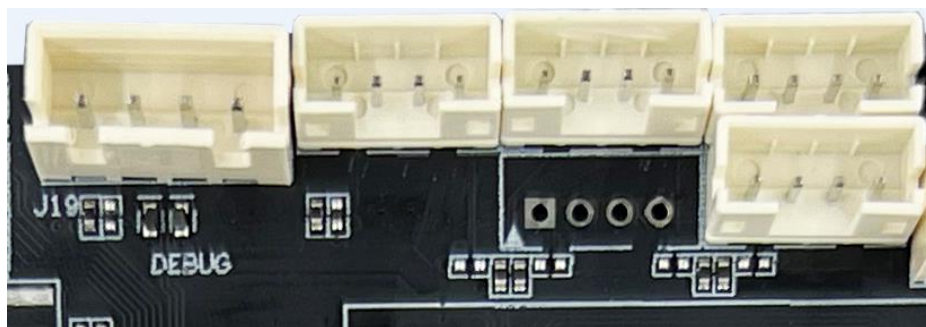
8、I2C 触摸屏接口



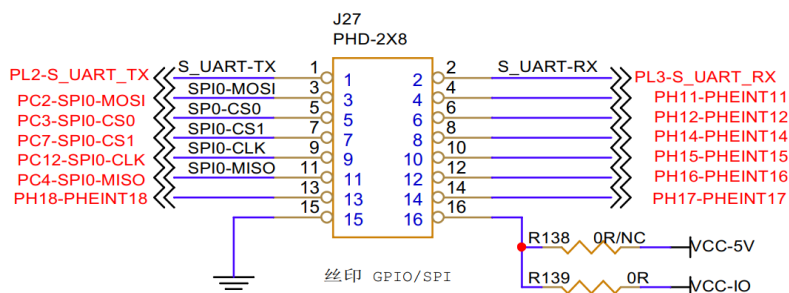
设计有多个不同引脚定义的 I2C 触摸屏接口可以支持一般的触摸屏

9、RS232 / RS485 / TTL UART 串口

J19	串口/dev/ttyAS0	XH2.54 4Pin	标配	默认为 TTL 串口，调试串口
J20	串口/dev/ttyAS1	PH2.0 4Pin	标配	默认为 RS232，可修改电阻配置为 TTL 串口
J21	串口/dev/ttyAS2	PH2.0 4Pin	标配	默认为 RS232，可修改电阻配置为 TTL 串口
J23	串口/dev/ttyAS3	PH2.0 4Pin	标配	默认为 TTL 串口
J24	串口/dev/ttyAS4	PH2.0 4Pin	标配	默认为 TTL 串口，可补焊器件配置为 RS485
J25	RS485 /dev/ttyAS4	PH2.0 4Pin	非标配	补焊器件配置为 RS485，与 J24 功能复用

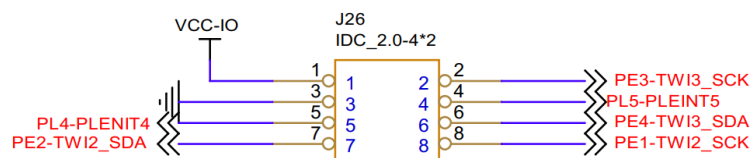


10、GPIO 接口



14 路 GPIO，可以配置为输出或输出模式

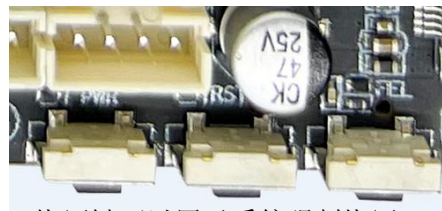
11、I2C / GPIO / NFC PN7160 接口



PN7160 NFC 模组可以直接使用，也可以外接 I2C 外设

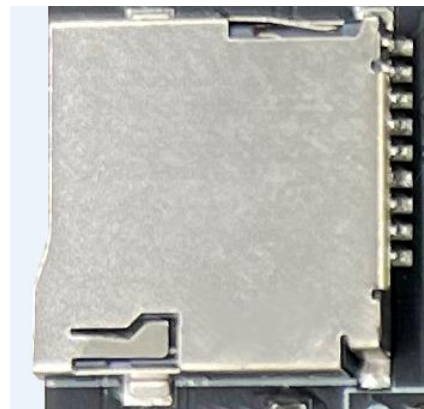
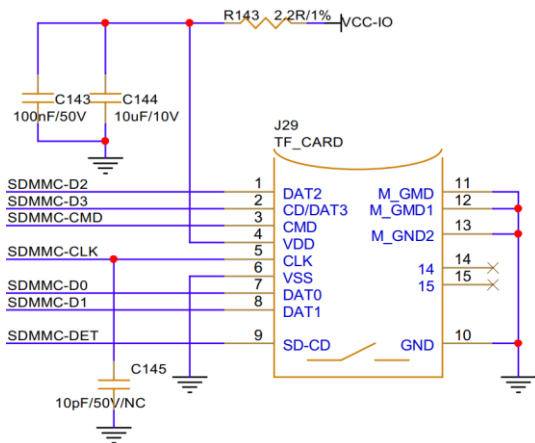
12、按键及按键接口

SW1	Power 键		标配	
SW2	烧写键		标配	
SW3	复位键		标配	
J28	ADC 按键接口	PH2.0 4Pin	标配	可扩展多个按键



Power 键可以实现长按强制硬关机（系统死机无法自动复位时使用），烧写键可以用于系统强制烧写。J28 引出相关按键信号，可以自行根据需要设计外围按键板，同时修改内核及安卓的按键部分源码。

13、TF 卡存储扩展接口



无容量限制，实际测试过 128 GB TF 卡。

14、USB OTG 接口

J30 默认仅支持 Device 模式连接 PC 机进行系统烧写和软件调试
不支持外接 U 盘等 USB 外设。



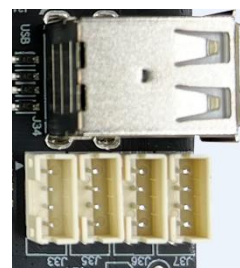
15、以太网接口

A133 核心板支持千兆，由于 A133 芯片引脚数量少，功能复用较多
为了减少以太网接口占用的引脚数量，开发板底板设计的是百兆
RMII 接口 PHY 芯片，如果有需要，可以自行修改底板设计换成
RGMII 千兆 PHY 芯片



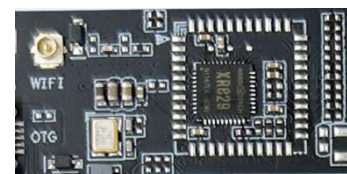
16、USB HOST 接口

J34	USB 接口	双层 USB-A	标配	
J33	USB 接口	PH2.0 4Pin	标配	与 J34 功能复用
J36	USB 接口	PH2.0 4Pin	标配	与 J34 功能复用
J35	USB 接口	PH2.0 4Pin	标配	
J37	USB 接口	PH2.0 4Pin	标配	与 4G 模组功能复用



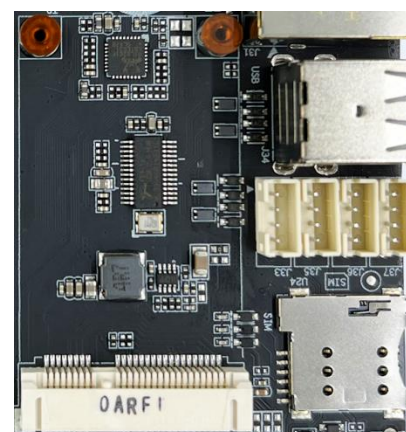
17、WIFI 功能

默认焊接的 WIFI 模组为 XR829，可跟进需要自行跟换
为其他型号，注意需根据原理图修改相应的外围电路
并调整系统源码进行支持



18、4G 数据通讯(标配不含 4G 模组)

系统默认支持移远 EC20 全网通数据通讯
不支持通话功能
如需安装其他型号
需根据模组供应商文档修改内核和安卓源码。



19、RTC 电池接口

底板默认自带有可充电 RTC 纽扣电池，可以根据需要更换为
外部 RTC 电池供电方式。



五、联系方式

总公司：广州佩特电子科技有限公司

总公司地址：广州市天河区大观中路新塘大街鑫盛工业园 A1 栋 201

总公司网站：<http://www.gzpeite.net>

SMT 子公司：广州佩特精密电子科技有限公司（全资子公司）

子公司地址：广州市白云区人和镇大巷村顺景路 11 号

SMT 网站：<http://www.gzptjm.com>

官方淘宝店：<https://shop149045251.taobao.com>

微信扫描下方二维码联系支持人员：



广州佩特电子科技有限公司

2022 年 12 月