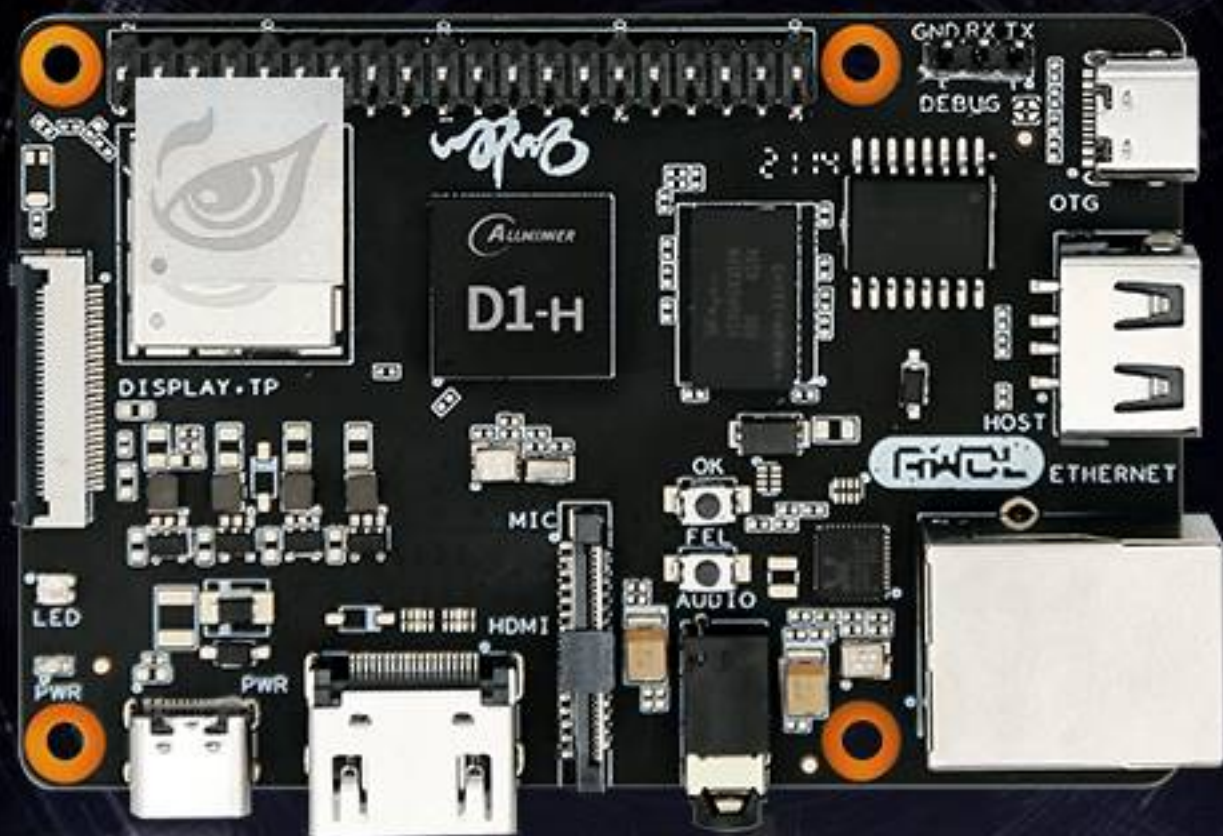




## 全志在线 D1-H 开发板 —— 哪吒

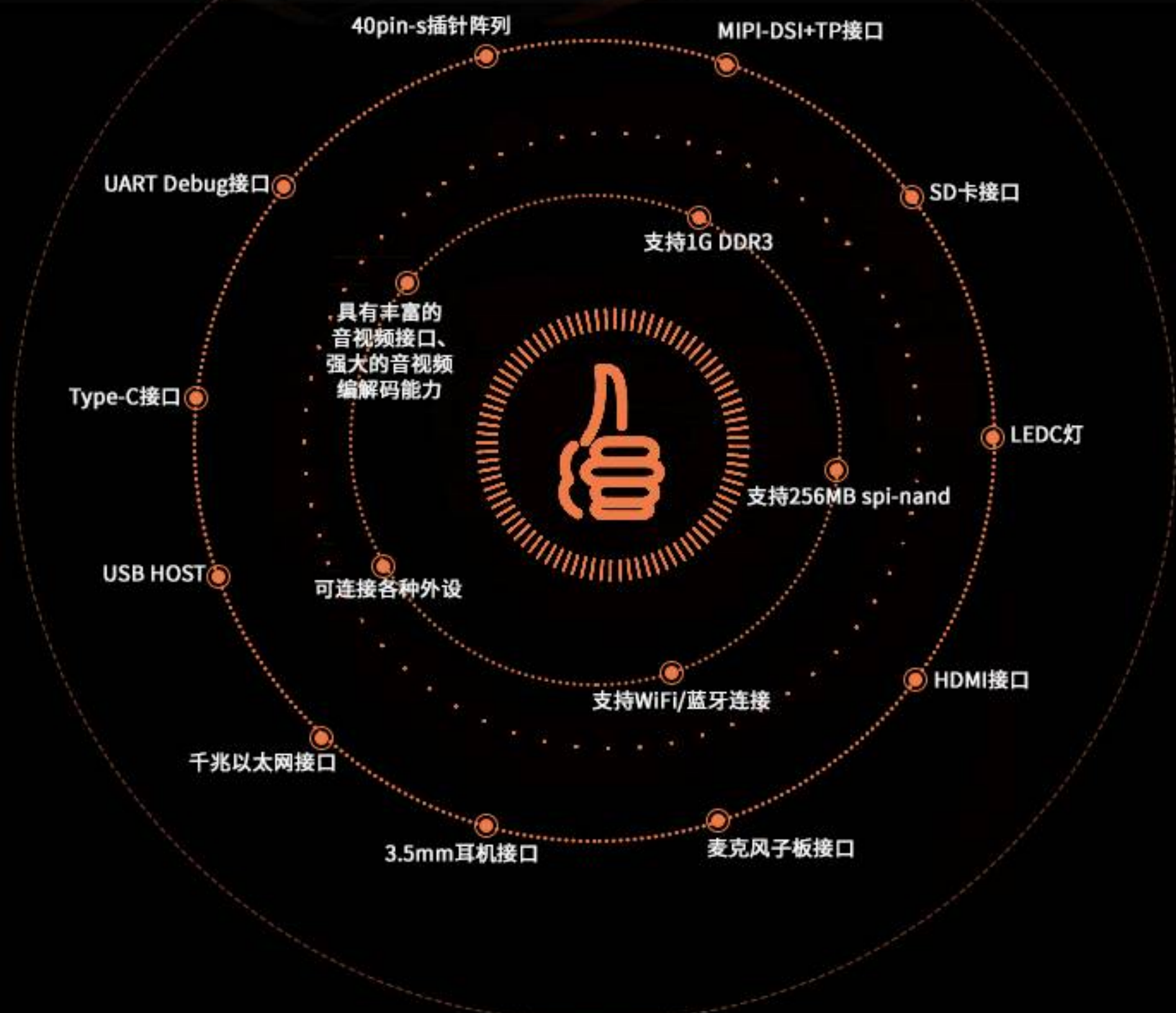
全球首款支持RISC-V 64bit vector支持Linux系统



# 【哪吒】

是全志在线基于全志科技D1-H芯片定制的开发板

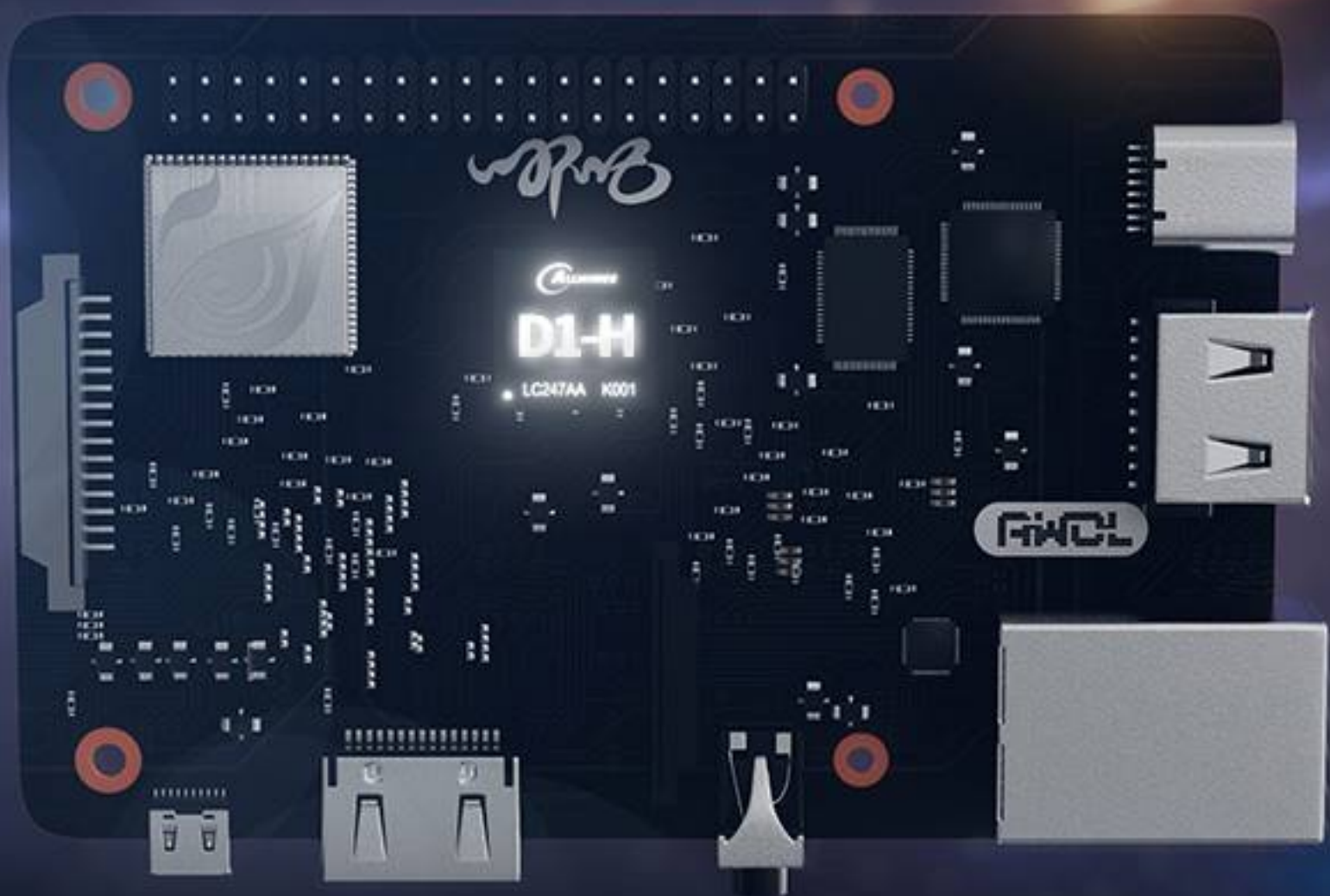
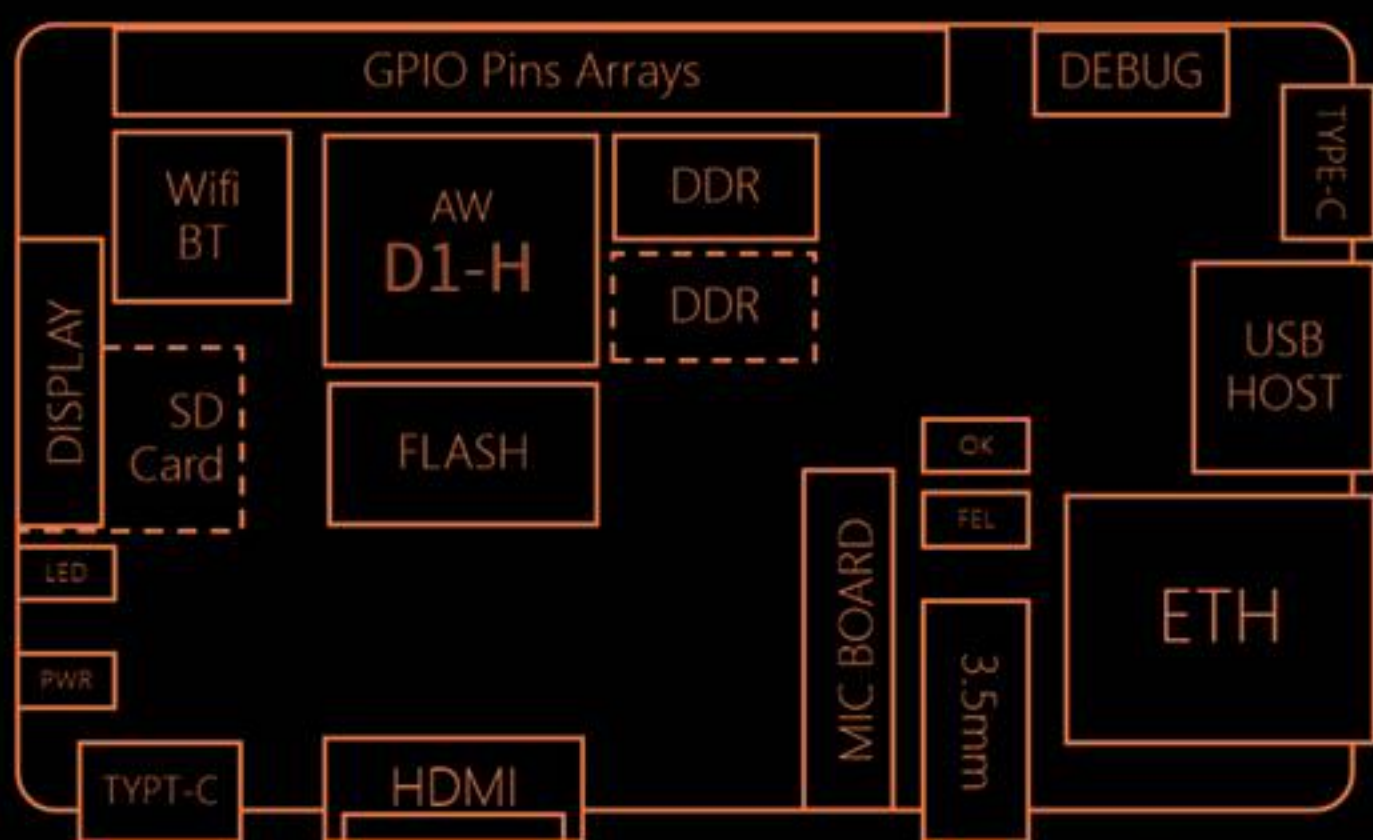
可量产开发板



支持1G/2GB DDR3、258MB spi-nand、WiFi/蓝牙连接,具有丰富的音视频接口可强大的音视频编解码能力,可连接各种外设,集成了MIPI-DSI+TP接口、SD卡接口、LEDC灯、HDMI接口、麦克风子板接口、3.5mm耳机接口、千兆以太网接口、USB HOST、Type-C接口、UART Debug接口、40pin-s插针阵列等,可以满足日常科研教学、产品项目预研、开发爱好者DIY的需求。

## 硬件规格参数

主控	全志D1-H C906 RISC-V
DRAM	DDR3 1GB/2GB, 792MHz
存储	板载256MB spi-nand, 支持USB外接U盘及SD卡拓展存储
网络	支持千兆以太网, 支持2.4G WiFi及蓝牙, 板载天线
显示	支持MIPI-DSI+TP屏幕接口, 支持HDMI输出, 支持SPI屏幕
音频	麦克风子板接口 * 1, 3.5mm耳机接口 * 1
按键	fel按键 * 1, LRADC OK按键 * 1
灯	电源指示灯 * 1, 三色LED * 1
DEBUG	支持uart串口调试, 支持ADB USB调试
USB	USB HOST * 1, USB OTG * 1, 支持USB2.0
PIN	40pins插针阵列
电源输入	Type-C USB 5V-2A
PMIC	分立器件
板身大小	长: 85mm * 宽: 56mm * 厚: 1.7mm
PCB板层	6层板



## 套装清单

限时活动赠送

# D1-H开发板+开发工具包

- 电源适配器x1
- 串口线x1
- 数据线 (Type-C接口) x2
- 铜柱套装

## 应用领域

# 全球首款 搭载平头哥 玄铁-906 RISC-V应用处理器

**CPU**  
玄铁906 RISC-V CPU



**MEMORY**  
DDR2/DDR3, up to 2 GB  
SD3.0/EMMC 5.0  
SPI Nor/Nand Flash



**DSP**  
32 KB I-cache + 32 KB D-cache  
64 KB I-ram + 64 KB D-ram



**Video Decoder**  
4K@30fps  
H265/H264  
MPEG/JPEG/CI/MJPEG



智能语音



高清显示



智能汽车



互联互通



未来机械



**Display Engine**  
Allwinner Smartcolor2.0 DI G2D



**Video OUT**  
HDMI, MPI, LVDS, LCD, CVBS



**Video in**  
CSI, CVBS



**Audio**  
CODEC, I2S/PCM, DMIC



**Connectivity**  
USB2.0, SDIO 3.0 1000M EMAC

## 资料获取途径及售后技术支持

每个ID限购5块  
超出5个请联系客服咨询详情后购买

开发板相关资料请见：

<https://d1.docs.allwinnertech.com>

全志在线开发者社区：

<https://aw-ol.com/>

官方技术交流群

可直接与客服联系获取进群号码

\*本店出售 D1-H开发板哪吒专用8寸MIPI LCD屏幕800\*1280  
如有需求，可进入店铺内搜索购买

## 致开发者书

### 亲爱的各位开发者：

感谢您选购全志在线开发板！

我们默认您或您的团队，是有一定嵌入式开发经验的开发者，您可以在全志在线开发者社区获取到开发所需的基本资料，包括代码下载编译的方法、固件烧写工具、芯片datasheet和user manual、硬件原理图、各模块开发文档等，我们将竭尽全力为大家提供相关的开发资料，但是嵌入式开发是一个创新探索的过程，我们期望您是有主动探索和学习能力的，对于未能涉及的资料模块，您可以在我们的论坛和社群和其他开发者一起交流学习。

硬件的开发和调试难免涉及对开发板的损坏，这是探索未知的必经之路。我们对非人为损坏的开发板提供30天的包修/换服务。同时，对于认定为人为损坏的开发板，我们可以提供详细的料号以便开发者采购更换，我们也会尽自己最大能力储备部分关键元器件物料，如您无法在电子市场找到需要更换的物料，也可以咨询我们的客服单独采购。

不负所爱，自创奇迹！