



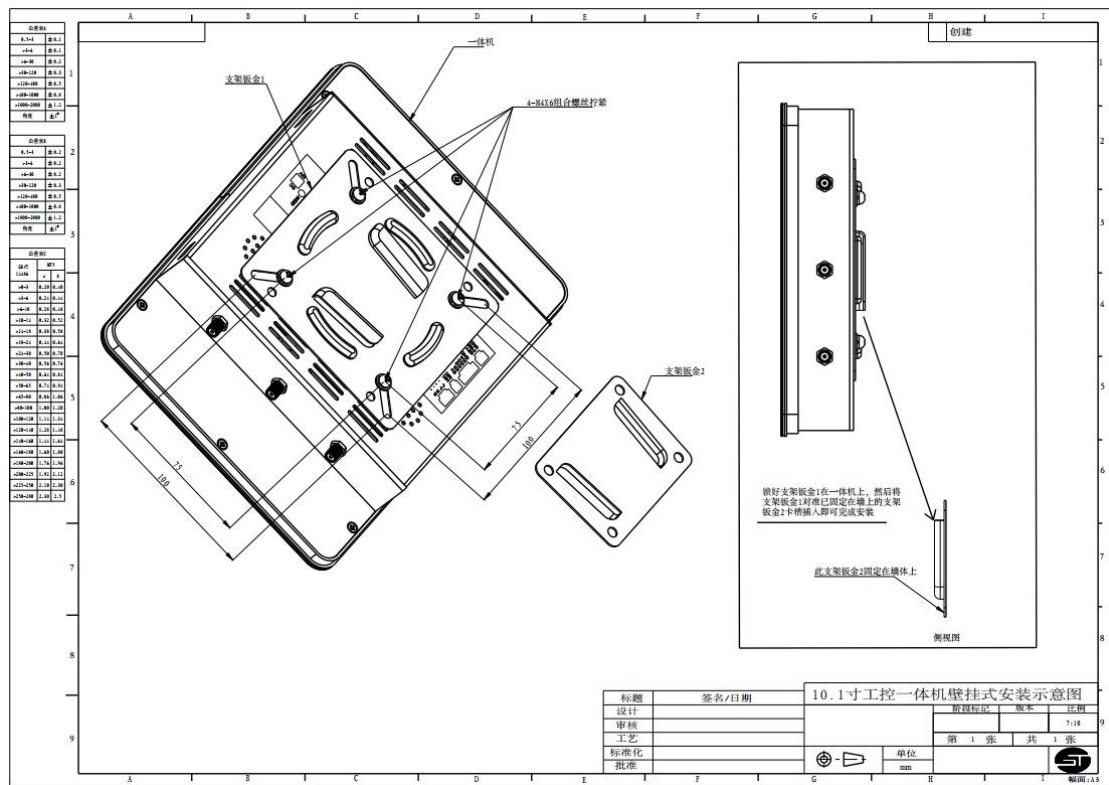
PET\_RK3288\_I101 工业平板  
安装说明

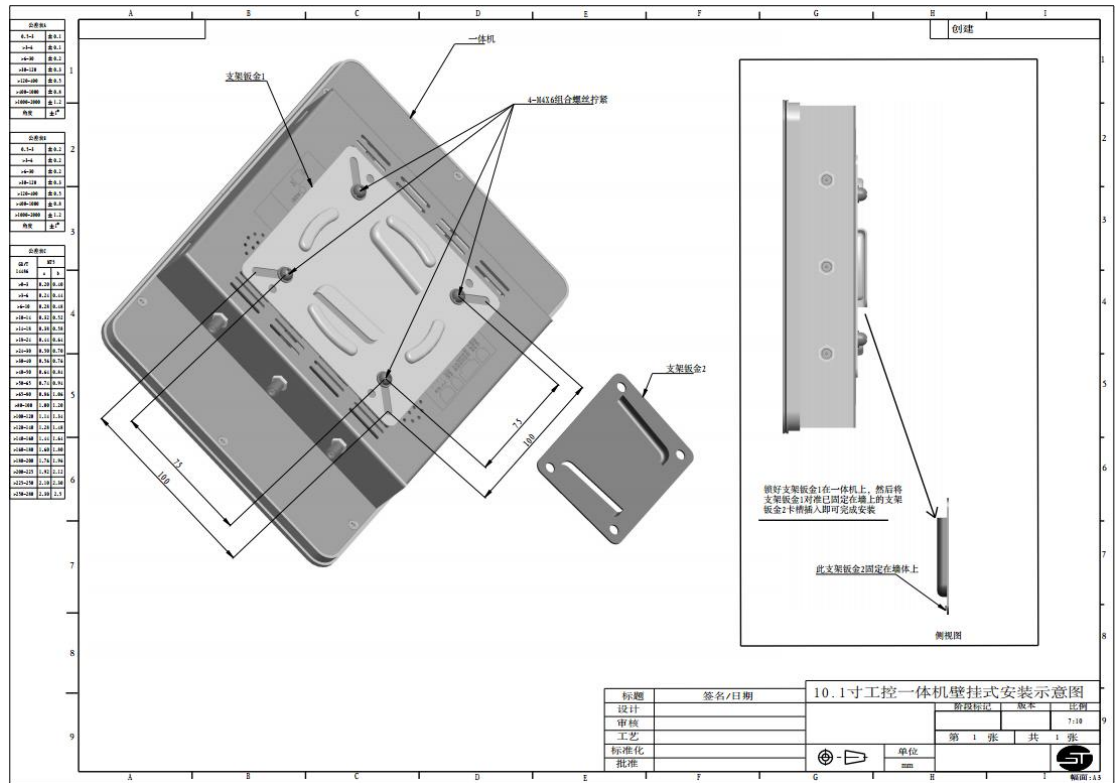
工业平板安装方向为挂壁安装和嵌入式安装，嵌入式安装方便集成在用户的设备面板上

### 一、挂壁安装

工业平板背面有标准 VSEA 孔距 75\*75，使用 M4\*6mm 螺丝（不可以超过 6mm 的螺丝，会碰到里面的器件件，如果客户使用超长螺丝，螺丝拧紧的过程中顶坏主板及器件，需要有偿维修）。

图纸：10-BGS-10.1 寸工控一体机壁挂式安装示意图.pdf，10-BG(立体图).pdf，BG-支架 1.pdf，BG-支架 2.pdf

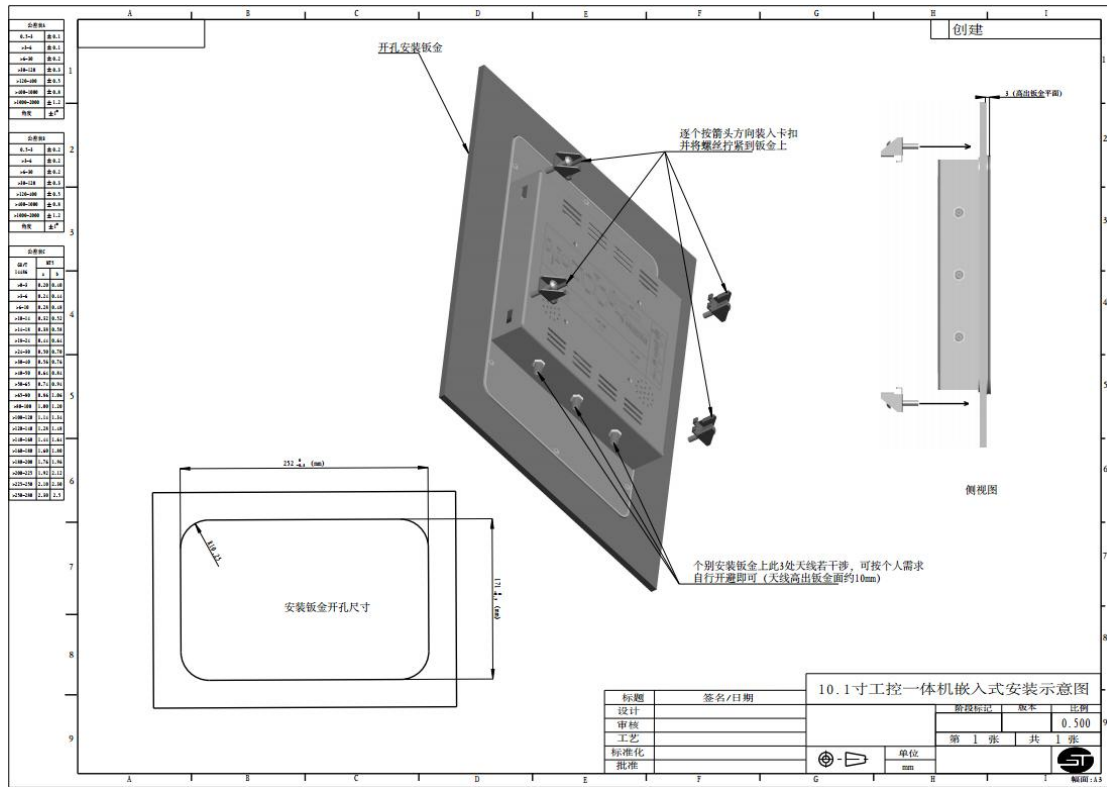
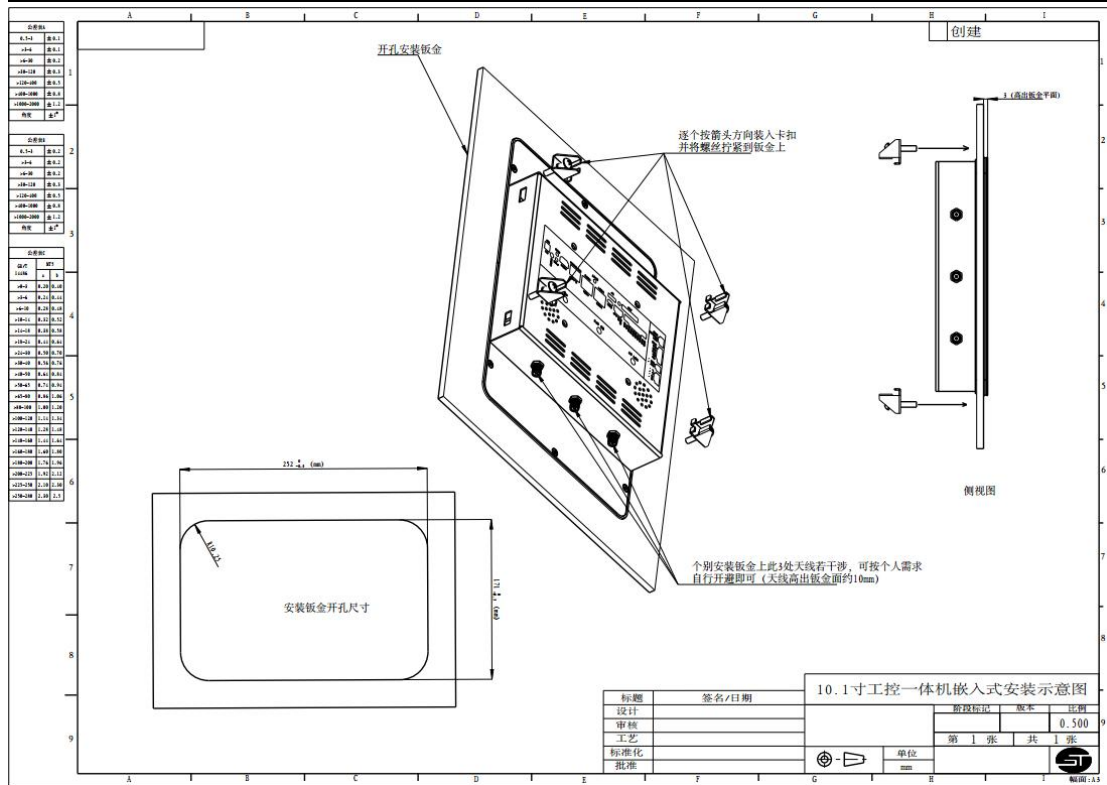




## 二、嵌入式安装

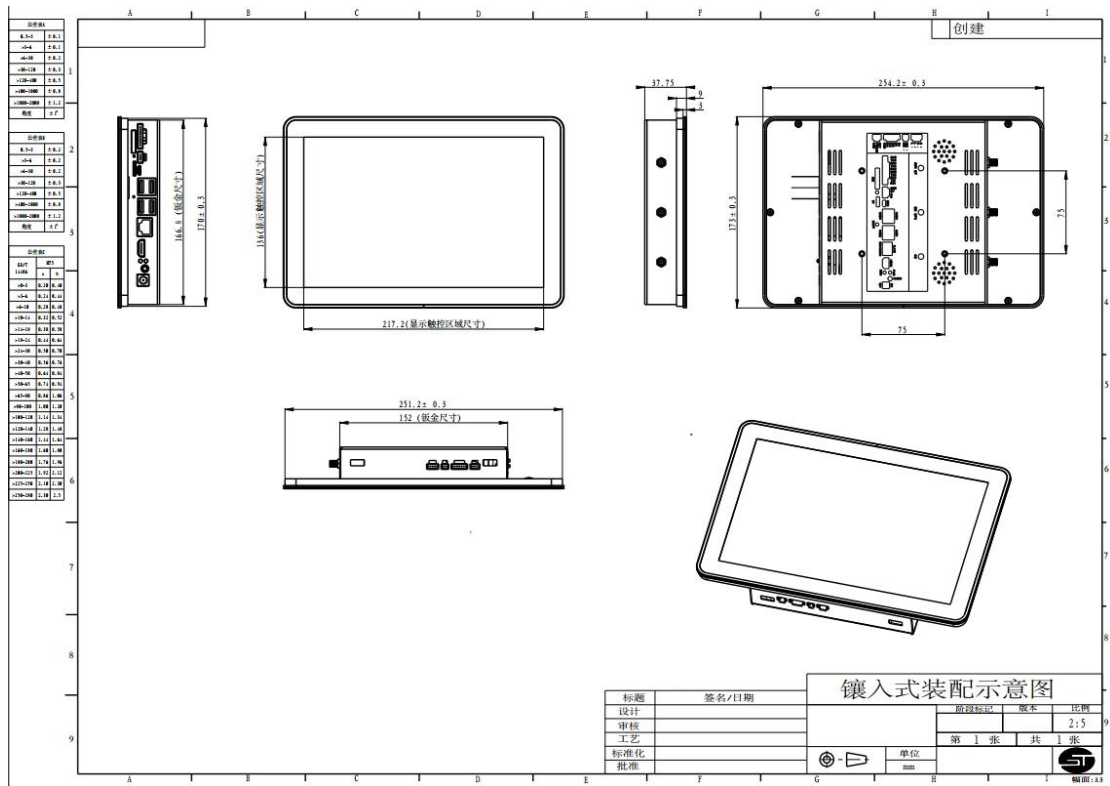
这种安装方式方便客户集成在设备面板上，需要使用四个卡扣支架（含规格 M4\*27 螺丝），安装时把卡扣从背后锁紧螺丝即可，靠近天线处需要作相应避空，面板开孔尺寸 252x171。

图纸：10-QRS-10.1 寸工控一体机嵌入式安装示意图.pdf，10-QR（立体图）.pdf，QR-卡扣.pdf



三、PET\_RK3288\_I101 工业平板的整机尺寸:254.2x173x37.75

图纸: 10-10.1 寸工控一体机总图.pdf



**联系方式**

地址 : 广州市天河区大观中路新塘大街鑫  
 电话 : 020-85625526  
 传真 : 020-85625526-606  
 主页 : <http://www.gzpeite.net>  
 淘宝店 : <https://shop149045251.taobao.com>  
 商务洽谈: 王先生  
 电话 : 18926288206  
 电子信箱: 18926288206@gzpeite.net  
 业务 QQ: 594190286  
 技术咨询: 杨先生  
 微信 : 18902281981 (请加微信)  
 电子信箱: 18902281981@gzpeite.net  
 业务 QQ: 151988801

广州佩特电子科技有限公司  
 2020 年 5 月